

BIJLAGE 2/1: LAGE GEBOUWEN	BIJLAGE 3/1: MIDDELHOGE GEBOUWEN	BIJLAGE 4/1: HOGE GEBOUWEN
<b>0 ALGEMEEN.</b>		
<b>0.1 Doel.</b>		
Deze basisreglementering bepaalt de minimale eisen waaraan de opvatting, de bouw en de inrichting van lage gebouwen (LG) moeten voldoen om:	Deze basisreglementering bepaalt de minimale eisen waaraan de opvatting, de bouw en de inrichting van middelhoge (MG) gebouwen moeten voldoen om:	Deze basisreglementering bepaalt de minimale eisen waaraan de opvatting, de bouw en de inrichting van hoge (HG) gebouwen moeten voldoen om:
<ul style="list-style-type: none"> <li>- het ontstaan, de ontwikkeling en de voortplanting van brand te voorkomen;</li> <li>- de veiligheid van de aanwezigen te waarborgen;</li> <li>- preventief het ingrijpen van de brandweer te vergemakkelijken.</li> </ul>		
<b>0.2 Toepassingsgebied.</b>		
0.2.1 Deze bijlage is van toepassing op de volgende op te richten gebouwen en de volgende uitbreidingen van bestaande gebouwen, waarvoor de aanvraag voor de bouw wordt ingediend vanaf 1 december 2012:		
1. de lage gebouwen;	1. de middelhoge gebouwen;	1. de hoge gebouwen;
2. de uitbreidingen van gebouwen die na realisatie een laag gebouw zijn;	2. de uitbreidingen van gebouwen die na realisatie een middelhoog gebouw zijn;	2. de uitbreidingen van gebouwen die na realisatie een hoog gebouw zijn;
3. de lokalen of delen van lage gebouwen waarin een industriële activiteit plaatsvindt en waarvan de totale oppervlakte kleiner is dan of gelijk is aan 500 m <sup>2</sup> , onder de volgende voorwaarden:	3. de lokalen of delen van middelhoge gebouwen waarin een industriële activiteit plaatsvindt en waarvan de totale oppervlakte kleiner is dan of gelijk is aan 500 m <sup>2</sup> , onder de volgende voorwaarden:	3. de lokalen of delen van hoge gebouwen waarin een industriële activiteit plaatsvindt en waarvan de totale oppervlakte kleiner is dan of gelijk is aan 500 m <sup>2</sup> , onder de volgende voorwaarden:
<ul style="list-style-type: none"> <li>- in het gebouw hoofdzakelijk niet-industriële activiteiten plaats vinden en de totale oppervlakte van de lokalen met industriële activiteit kleiner is dan de overblijvende oppervlakte van het gebouw;</li> <li>- de industriële activiteiten in deze lokalen de niet-industriële activiteiten in hetzelfde compartiment ondersteunen;</li> <li>- er geen lokalen met nachtbezetting zijn in het compartiment waarin er industriële activiteiten plaatsvinden.</li> </ul>		
	4. de hoge gebouwen, en de uitbreidingen van gebouwen die na realisatie een hoog gebouw zijn, waarvan de bovenste twee bouwlagen een of meerdere duplexappartementen hebben onder de volgende voorwaarden: <ul style="list-style-type: none"> <li>- de onderliggende bouwlaag van elk duplexappartement is</li> </ul>	

BIJLAGE 2/1: LAGE GEBOUWEN	BIJLAGE 3/1: MIDDELHOGE GEBOUWEN	BIJLAGE 4/1: HOGE GEBOUWEN
	<p>gelegen op een hoogte kleiner dan of gelijk aan 25 m; deze hoogte wordt op dezelfde wijze bepaald als de hoogte van een gebouw zoals beschreven in punt 1.2.1 van bijlage 1;</p> <ul style="list-style-type: none"> <li>- de hoogste bouwlaag van het gebouw bevat uitsluitend de bovenste bouwlaag van deze duplexappartementen en technische lokalen;</li> <li>- de totale oppervlakte van elk duplexappartement kleiner is dan of gelijk is aan 300 m<sup>2</sup>;</li> <li>- elke bouwlaag van een duplexappartement beschikt over een rechtstreekse verbinding met een trappenhuis dat deze bouwlagen met evacuatie niveau verbindt. Deze verbinding voldoet aan punt 4.2.2.3; het voorlaatste lid van punt 4.2.2.3 geldt echter niet voor deze duplexappartementen;</li> <li>- de onderste bouwlaag van elk duplexappartement beschikt over een gevelopening die of een terras dat toegankelijk is voor de brandweer zoals voorzien in het punt 2.2.1.</li> </ul>	
0.2.2 Uitgesloten van het toepassingsgebied van deze bijlage zijn echter:		
1. de industriegebouwen;		
2. de gebouwen bestaande uit maximaal twee bouwlagen en met een totale oppervlakte kleiner dan of gelijk aan 100 m <sup>2</sup> ;		
3 2. de eengezinswoningen.		
		2. de gebouwen bedoeld in punt 4 van het punt 0.2.1 van bijlage 3/1.
<b>0.3 Platen</b> <i>[De platen zijn opgenomen bij de betreffende tekst]</i>		
Plaat 2.1 - Gevels tussen gebouwen Plaat 2.2 - Gevels tussen compartimenten	Plaat 3.1 - Daken van de bijgebouwen Plaat 3.2 - Gevels tussen gebouwen Plaat 3.3 - Gevels Plaat 3.4 - Gevels Plaat 3.5 - Gevels Plaat 3.6 - Gevels tussen compartimenten Plaat 3.7 - Daken	Plaat 4.1 - Daken van de bijgebouwen Plaat 4.2 - Gevels tussen gebouwen Plaat 4.3 - Gevels Plaat 4.4 - Gevels Plaat 4.5 - Gevels Plaat 4.6 - Gevels tussen compartimenten Plaat 4.7 - Daken

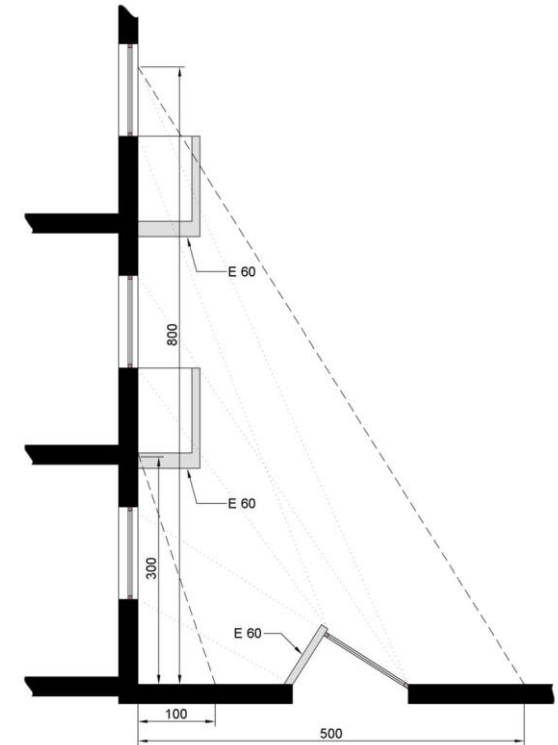
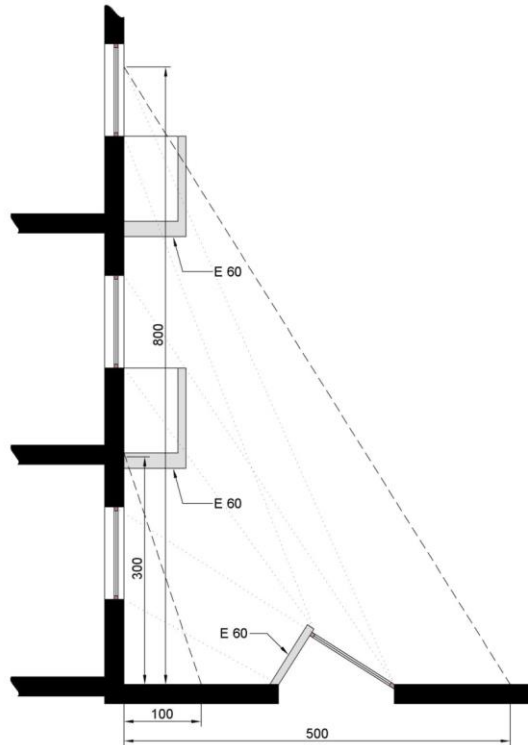
BIJLAGE 2/1: LAGE GEBOUWEN	BIJLAGE 3/1: MIDDELHOGE GEBOUWEN	BIJLAGE 4/1: HOGE GEBOUWEN
<b>1 INPLANTING EN TOEGANGSWEGEN.</b>		
De toegangswegen		
bedoeld in punt 1.1	bedoeld in punten 1.1 en 1.4	bedoeld in punten 1.1, 1.4 en 1.5
worden bepaald in akkoord met de brandweer, volgens de volgende leidraad.		
<b>1.1 Bereikbaarheid en opstel mogelijkheden brandweer</b>		
<p>Voor de gebouwen met één bouwlaag moeten de voertuigen van de brandweer ten minste tot op 60 m van een gevel van het gebouw kunnen naderen.</p> <p>Voor de gebouwen met meer dan één bouwlaag moeten de voertuigen van de brandweer ten minste in één punt een gevel kunnen bereiken die op herkenbare plaatsen toegang geeft tot iedere bouwlaag.</p>	1.1 het gebouw is voortdurend bereikbaar voor autovoertuigen.	
<p>Daartoe moeten de voertuigen beschikken over een toegangsmogelijkheid en een opstelplaats:</p> <p>a) ofwel op de berijdbare rijweg van de openbare weg;</p> <p>b) ofwel op een bijzondere toegangsweg vanaf de berijdbare rijweg van de openbare weg en die de volgende karakteristieken vertoont:</p> <ul style="list-style-type: none"> <li>- minimale vrije breedte: 4 m;</li> </ul>		
zij bedraagt 8 m indien de toegangsweg doodloopt;		
<ul style="list-style-type: none"> <li>- minimale draaicirkel met draaistraal 11 m (aan de binnenkant) en 15 m (aan de buitenkant);</li> <li>- minimale vrije hoogte: 4 m;</li> <li>- maximale helling: 6%;</li> <li>- draagvermogen: derwijze dat voertuigen, zonder verzingen, met een maximale asbelasting van 13t er kunnen rijden en stilstaan, zelfs wanneer ze het terrein vervormen.</li> </ul> <p>Voor de kunstwerken welke zich op de toegangswegen bevinden, richt men zich naar NBN B 03-101.</p>		
<ul style="list-style-type: none"> <li>- mogelijkheid tegelijkertijd 3 autovoertuigen van 15 t te dragen.</li> <li>- de afstand vanaf de rand van de weg tot aan het vlak van de gevel bedraagt tussen 4 m en 10 m.</li> </ul>		

BIJLAGE 2/1: LAGE GEBOUWEN	BIJLAGE 3/1: MIDDELHOGE GEBOUWEN	BIJLAGE 4/1: HOGE GEBOUWEN												
	<p>Geparkeerde voertuigen mogen de doorgang en de opstelling van de voertuigen van de brandweer op deze toegangswegen niet verhinderen.</p> <p>Op ten minste één van deze toegangswegen moeten het materieel en de voertuigen van de brandweer kunnen rijden, stilstaan en werken.</p>													
<p><b>1.2 Bijgebouwen</b></p>														
<p>Bijgebouwen, uitspringende daken, luifels, uitkragende delen of andere dergelijke toevoegingen zijn enkel toegelaten indien daardoor noch de evacuatie, noch de veiligheid van de gebruikers, noch de actie van de brandweer in het gedrang komen.</p>														
	<p>Indien de beglaasde gevels van het gebouw uitgeven boven bouwdelen die al dan niet deel uitmaken van dit gebouw, dan moeten:</p> <p>1. hetzij de daken van de bouwdelen voldoen aan volgende voorwaarden:</p>													
	<table border="1"> <thead> <tr> <th>Horizontale afstand vanaf de gevels, a</th> <th>Vereiste voor brandweerstand</th> </tr> </thead> <tbody> <tr> <td>a &lt; 1 m</td> <td>EI 60</td> </tr> <tr> <td>1 m &lt; a &lt; 5 m</td> <td>E 60</td> </tr> </tbody> </table>	Horizontale afstand vanaf de gevels, a	Vereiste voor brandweerstand	a < 1 m	EI 60	1 m < a < 5 m	E 60	<table border="1"> <thead> <tr> <th>Horizontale afstand vanaf de gevels, a</th> <th>Vereiste voor brandweerstand</th> </tr> </thead> <tbody> <tr> <td>a &lt; 1 m</td> <td>EI 120</td> </tr> <tr> <td>1 m &lt; a &lt; 5 m</td> <td>E 120</td> </tr> </tbody> </table>	Horizontale afstand vanaf de gevels, a	Vereiste voor brandweerstand	a < 1 m	EI 120	1 m < a < 5 m	E 120
Horizontale afstand vanaf de gevels, a	Vereiste voor brandweerstand													
a < 1 m	EI 60													
1 m < a < 5 m	E 60													
Horizontale afstand vanaf de gevels, a	Vereiste voor brandweerstand													
a < 1 m	EI 120													
1 m < a < 5 m	E 120													
	<p>Als in het dak over een afstand van 5 meter lichtkoepels, luchtversers, rookuitlaten en openingen voorkomen die niet de vereiste brandweerstand hebben, dan moeten die voldoen aan de volgende voorwaarden:</p>													
	<p>- ofwel zijn zij afgeschermd van de openingen in de gevels door een bouwelement dat voldoet aan volgende voorwaarden (plaat 3.1):</p>	<p>- ofwel zijn zij afgeschermd van de openingen in de gevels door een bouwelement dat voldoet aan volgende voorwaarden (plaat 4.1):</p>												

BIJLAGE 2/1: LAGE GEBOUWEN

BIJLAGE 3/1: MIDDELHOGE GEBOUWEN

BIJLAGE 4/1: HOGE GEBOUWEN



Horizontale afstand vanaf de gevels, a	Vereiste voor brandweerstand
$a < 1 \text{ m}$	EI 60
$1 \text{ m} < a < 5 \text{ m}$	E 60

Horizontale afstand vanaf de gevels, a	Vereiste voor brandweerstand
$a < 1 \text{ m}$	EI 120
$1 \text{ m} < a < 5 \text{ m}$	E 120

- ofwel is de totale oppervlakte van de openingen in het dak niet groter dan 100 cm<sup>2</sup>;

2. hetzij de gevels van het gebouw voldoen aan volgende voorwaarden:

BIJLAGE 2/1: LAGE GEBOUWEN	BIJLAGE 3/1: MIDDELHOGE GEBOUWEN	BIJLAGE 4/1: HOGE GEBOUWEN												
	<table border="1"> <thead> <tr> <th>Hoogte gemeten vanaf het dak, b</th> <th>Vereiste voor brandweerstand</th> </tr> </thead> <tbody> <tr> <td>b &lt; 3 m</td> <td>EI 60 <sub>(i ← o)</sub></td> </tr> <tr> <td>3 m &lt; b &lt; 8 m</td> <td>E 60 <sub>(i ← o)</sub></td> </tr> </tbody> </table>	Hoogte gemeten vanaf het dak, b	Vereiste voor brandweerstand	b < 3 m	EI 60 <sub>(i ← o)</sub>	3 m < b < 8 m	E 60 <sub>(i ← o)</sub>	<table border="1"> <thead> <tr> <th>Hoogte gemeten vanaf het dak, b</th> <th>Vereiste voor brandweerstand</th> </tr> </thead> <tbody> <tr> <td>b &lt; 3 m</td> <td>EI 120 <sub>(i ← o)</sub></td> </tr> <tr> <td>3 m &lt; b &lt; 8 m</td> <td>E 120 <sub>(i ← o)</sub></td> </tr> </tbody> </table>	Hoogte gemeten vanaf het dak, b	Vereiste voor brandweerstand	b < 3 m	EI 120 <sub>(i ← o)</sub>	3 m < b < 8 m	E 120 <sub>(i ← o)</sub>
	Hoogte gemeten vanaf het dak, b	Vereiste voor brandweerstand												
	b < 3 m	EI 60 <sub>(i ← o)</sub>												
	3 m < b < 8 m	E 60 <sub>(i ← o)</sub>												
Hoogte gemeten vanaf het dak, b	Vereiste voor brandweerstand													
b < 3 m	EI 120 <sub>(i ← o)</sub>													
3 m < b < 8 m	E 120 <sub>(i ← o)</sub>													
<p>Als in de gevel over een hoogte van 8 meter vensters, luchtversers, rookuitlaten en openingen voorkomen die niet de vereiste brandweerstand hebben, dan moeten die voldoen aan de volgende voorwaarden:</p>														
<p>- ofwel zijn zij afgeschermd van de openingen in het dak door een bouwelement dat voldoet aan volgende voorwaarden (plaat 3.1):</p> <table border="1"> <thead> <tr> <th>Horizontale afstand vanaf de gevels, a</th> <th>Vereiste voor brandweerstand</th> </tr> </thead> <tbody> <tr> <td>a &lt; 1 m</td> <td>EI 60</td> </tr> <tr> <td>1 m &lt; a &lt; 5 m</td> <td>E 60</td> </tr> </tbody> </table>	Horizontale afstand vanaf de gevels, a	Vereiste voor brandweerstand	a < 1 m	EI 60	1 m < a < 5 m	E 60	<p>- ofwel zijn zij afgeschermd van de openingen in het dak door een bouwelement dat voldoet aan volgende voorwaarden (plaat 4.1):</p> <table border="1"> <thead> <tr> <th>Horizontale afstand vanaf de gevels, a</th> <th>Vereiste voor brandweerstand</th> </tr> </thead> <tbody> <tr> <td>a &lt; 1 m</td> <td>EI 120</td> </tr> <tr> <td>1 m &lt; a &lt; 5 m</td> <td>E 120</td> </tr> </tbody> </table>	Horizontale afstand vanaf de gevels, a	Vereiste voor brandweerstand	a < 1 m	EI 120	1 m < a < 5 m	E 120	
Horizontale afstand vanaf de gevels, a	Vereiste voor brandweerstand													
a < 1 m	EI 60													
1 m < a < 5 m	E 60													
Horizontale afstand vanaf de gevels, a	Vereiste voor brandweerstand													
a < 1 m	EI 120													
1 m < a < 5 m	E 120													
<p>- ofwel is de totale oppervlakte van de openingen in de gevel niet groter dan 100 cm<sup>2</sup>.</p>														
<p><b>1.3 Horizontale afstand tussen gebouwen</b></p>														
<p>Om te vermijden dat een brand tussen twee gebouwen kan overslaan:</p>														
<p>a) ofwel, als gevels tegenover elkaar staan of een inspringende tweevlakshoek vormen, dan bedraagt de afstand (in m) tussen de geveldelen die niet minstens EI 60 of REI 60 hebben, ten minste:</p>	<p>a) ofwel, als gevels tegenover elkaar staan of een inspringende tweevlakshoek vormen, dan bedraagt de afstand (in m) tussen de geveldelen die niet minstens EI 120 of REI 120 hebben, ten minste:</p>	<p>a) ofwel, als gevels tegenover elkaar staan of een inspringende tweevlakshoek vormen, dan bedraagt de afstand (in m) tussen de geveldelen die niet minstens EI 240 of REI 240 hebben, ten minste:</p>												
$\frac{h + 10}{2,5} \cos \alpha \text{ voor } 0^\circ \leq \alpha \leq 90^\circ$ <p>0 voor <math>90^\circ &lt; \alpha \leq 180^\circ</math></p> <p>waarbij <math>\alpha</math> de ingesloten hoek is en h de hoogte van het gebouw in m (zie plaat 2.1).</p>	$1 + 7 \cos \alpha \text{ voor } 0^\circ \leq \alpha \leq 90^\circ$ $1 \text{ voor } 90^\circ < \alpha \leq 180^\circ$ <p>waarbij <math>\alpha</math> de ingesloten hoek is (plaat 3.2 4.2).</p>													

BIJLAGE 2/1: LAGE GEBOUWEN	BIJLAGE 3/1: MIDDELHOGE GEBOUWEN	BIJLAGE 4/1: HOGE GEBOUWEN
<p>Voor de gebouwen waarvoor de aanvraag voor de bouw werd ingediend voor 1 juli 2022, is een horizontale afstand tussen de gebouwen van 6 m voldoende.</p>		
<p>b) ofwel mag de straling van een brand van een gebouw op een tegenoverstaand gebouw, en omgekeerd, niet meer dan 15 kW/m<sup>2</sup> bedragen.</p>		
<p>De wanden die aangrenzende gebouwen scheiden hebben EI 60, of REI 60 wanneer ze dragend zijn.</p> <p>In deze wanden mag een verbinding tussen deze gebouwen bestaan via een deur EI<sub>1</sub> 30, zelfsluitend of zelfsluitend in geval van brand.</p>	<p>De wanden die aangrenzende gebouwen scheiden hebben EI 120, of REI 120 wanneer ze dragend zijn.</p> <p>In deze wanden mag een verbinding tussen deze gebouwen bestaan via een sas, voor zover dit de volgende kenmerken draagt :</p> <ol style="list-style-type: none"> <li>1. het mag niet uitlopen op een trappenhuis;</li> <li>2. het bevat twee zelfsluitende deuren EI<sub>1</sub> 30;</li> <li>3. de wanden hebben EI 60;</li> <li>4. de oppervlakte bedraagt minimum 2 m<sup>2</sup>.</li> </ol>	<p>De wanden die aangrenzende gebouwen scheiden hebben EI 240 of REI 240 wanneer ze dragend zijn.</p> <ol style="list-style-type: none"> <li>2. het bevat twee zelfsluitende deuren EI<sub>1</sub> 60;</li> <li>3. de wanden hebben EI 120;</li> </ol>

BIJLAGE 2/1: LAGE GEBOUWEN	BIJLAGE 3/1: MIDDELHOGE GEBOUWEN	BIJLAGE 4/1: HOGE GEBOUWEN
De voorwaarde van de afstand tussen een laag gebouw en een tegenoverstaand gebouw geldt niet voor gebouwen die van elkaar gescheiden worden door bestaande straten, wegen,... behorende tot het openbaar domein.	De voorwaarde van de afstand tussen een MG en een tegenoverstaand gebouw geldt niet voor gebouwen die van elkaar gescheiden worden door bestaande straten, wegen,... behorende tot het openbaar domein.	
	<b>1.4 Toegankelijkheid gevels voor de brandweer</b>	
	Ten minste één van de lange gevels moet langs een weg lopen die toegankelijk is voor de voertuigen van de brandweer en indien de lange gevel geen hoofdingang bevat, dan moet de weg bovendien langs een gevel waarin wel zulke ingang zit, lopen.	
	De afstand van de rand van deze weg tot aan het vlak van de gevel dient bij voorkeur tussen 4 m en 10 m te bedragen. Zo niet, worden de gevelopeningen als niet bereikbaar voor de laddervoertuigen van de brandweer beschouwd (zie 2.2.1).	De afstand van de rand van deze weg tot aan het vlak van de gevel dient tussen 4 m en 10 m te bedragen.
		De af te leggen afstand vanaf de hierboven bepaalde wegen tot aan de liften bestemd voor de brandweer (zie 6.4.2), mag niet meer dan 30 m bedragen.
	Indien een sokkel één of meer gebouwen draagt, is één van de volgende twee bepalingen van toepassing : <ul style="list-style-type: none"> <li>- het platform van de sokkel is toegankelijk voor de voertuigen van de brandweer, met inachtneming van de voorschriften van 1.1 maar met uitzondering van de helling van de oprit die 12 % mag bedragen;</li> <li>- ten minste één van de gevels van elk gebouw is toegankelijk via een weg voor gewoon verkeer in open lucht of in een tunnel die om de 25 m een openluchtsegment bevat van ten minste 15 m x 7 m.</li> </ul>	
		<b>1.5 Afstand tot brandweerpost</b>  De HG met een hoogte van meer dan 50 m worden ingeplant op minder dan 10 km, langs berijdbare wegen, van een brandweerpost.



BIJLAGE 2/1: LAGE GEBOUWEN	BIJLAGE 3/1: MIDDELHOGE GEBOUWEN	BIJLAGE 4/1: HOGE GEBOUWEN
<b>2 COMPARTIMENTERING EN EVACUATIE.</b>		
<b>2.1 Grootte van de compartimenten</b>		
Het gebouw is verdeeld in compartimenten waarvan de oppervlakte kleiner is dan 2500 m <sup>2</sup> , met uitzondering van de parkings (zie 5.2).		
De maximale oppervlakte van een gelijkvloers gebouw bestaande uit één compartiment mag 3500 m <sup>2</sup> bedragen. De lengte van dit compartiment bedraagt niet meer dan 90 m.		
De maximale oppervlakte van een compartiment mag, respectievelijk, groter dan ofwel 2500 m <sup>2</sup> , ofwel 3500 m <sup>2</sup> bedragen indien het compartiment is uitgerust met een automatische blusinstallatie en een rook- en warmteafvoerinstallatie.	De oppervlakte van een compartiment mag groter zijn dan 2500 m <sup>2</sup> , indien het uitgerust is met een automatische blusinstallatie en een rook- en warmteafvoerinstallatie.	
De Minister van Binnenlandse Zaken bepaalt de voorwaarden waaronder uitzonderingen mogelijk zijn op de grootte van het compartiment respectievelijk ofwel 2500 m <sup>2</sup> ofwel 3500 m <sup>2</sup> zonder dat een automatische blusinstallatie en/of een rook- en warmteafvoerinstallatie moet voorzien worden.	De Minister van Binnenlandse Zaken bepaalt de voorwaarden waaronder een compartiment groter mag zijn dan 2500 m <sup>2</sup> zonder dat een automatische blusinstallatie en een rook- en warmteafvoerinstallatie moet voorzien worden.	
De hoogte van een compartiment stemt overeen met de hoogte van één bouwlaag.		
De volgende uitzonderingen zijn nochtans toegestaan:		
a) de parking met bouwlagen (zie 5.2);		
b) een compartiment mag zich uitstrekken over twee boven elkaar gelegen bouwlagen met een binnenverbindingstrap (duplex), indien de gecumuleerde oppervlakte van die bouwlagen niet groter is dan 2500 m <sup>2</sup> ;		
<div style="display: flex; justify-content: space-between;"> <div style="width: 30%;"></div> <div style="width: 65%;"> <p>voor de gebouwen waarvoor de aanvraag voor de bouw is ingediend voor 1 april 2017, ingeval de duplex zich op de hoogste twee bouwlagen van het gebouw bevindt, mag de oppervlakte van het compartiment 2500 m<sup>2</sup> per bouwlaag bedragen;</p> </div> </div> <p>c) b/1) de hoogte van een compartiment mag zich uitstrekken over drie boven elkaar gelegen bouwlagen met een binnenverbindingstrap (triplex), voor zover de som van hun gecumuleerde oppervlakte de 300 m<sup>2</sup> niet overschrijdt, en dat dit compartiment is uitgerust met een automatische branddetectie van het type totale bewaking die automatisch een aanduiding van de brandmelding geeft en waarvan de detectoren aangepast zijn aan de aanwezige risico's;</p>		

BIJLAGE 2/1: LAGE GEBOUWEN	BIJLAGE 3/1: MIDDELHOGE GEBOUWEN	BIJLAGE 4/1: HOGE GEBOUWEN
	c) voor de gebouwen waarvoor de aanvraag voor de bouw is ingediend voor 1 april 2017, mogen de benedenverdieping en de eerste verdieping (of tussenverdieping) eveneens één compartiment vormen, op voorwaarde dat het totaal volume niet groter is dan 25000 m <sup>3</sup> ;	
d) de hoogte van een compartiment mag zich uitstrekken over verscheidene boven elkaar geplaatste bouwlagen, indien dit compartiment slechts technische lokalen omvat (zie 5.1.1).		
e) de hoogte van een compartiment mag zich uitstrekken over verscheidene bouwlagen (atrium) op voorwaarde: - dat dit compartiment is uitgerust met een automatische blusinstallatie en een rook- en warmteafvoerinstallatie. De Minister van Binnenlandse Zaken bepaalt de voorwaarden waaronder uitzonderingen mogelijk zijn op de verplichte plaatsing van een automatische blusinstallatie en een rook- en warmteafvoerinstallatie;		
	- en dat de evacuatiemogelijkheden van het gebouw dienen te voldoen aan de bepalingen van deze bijlage waarbij geen rekening mag gehouden worden met de evacuatie via het atrium.	
De Minister van Binnenlandse Zaken bepaalt de voorwaarden waaraan de automatische blusinstallatie en rook- en warmteafvoerinstallatie moeten voldoen.		
<b>2.2 Evacuatie van de compartimenten.</b>		
<b>2.2.1 Aantal uitgangen.</b>		
Elk compartiment heeft minimum:		
a) één uitgang indien de maximale bezetting minder dan 100 personen bedraagt;	a) één uitgang indien de gebruikers zonder door het trappenhuis te moeten gaan een gevelopening, toegankelijk voor de laddervoertuigen van de brandweer kunnen bereiken of indien zulke opening niet bestaat, een terras toegankelijk voor de ladders van de brandweer kunnen bereiken. Het terras met een voldoende grote oppervlakte ter evacuatie van de gebruikers van het compartiment, heeft een vloer REI 60 en een gevelement E 60 of een leuning die 1 m teruggetrokken is ten opzichte van de gevel.	
b) twee uitgangen indien de bezetting 100 of meer dan 100 en minder dan 500 personen bedraagt;	b) twee uitgangen indien de bezetting 50 of meer dan 50 en minder dan 500 personen bedraagt;	b) twee uitgangen;
c) 2 + n uitgangen waarbij n het geheel getal is onmiddellijk groter dan het quotiënt van de deling door 1000 van de maximale bezetting van het compartiment, indien de bezetting 500 of meer dan 500 personen bedraagt.		

BIJLAGE 2/1: LAGE GEBOUWEN	BIJLAGE 3/1: MIDDELHOGE GEBOUWEN	BIJLAGE 4/1: HOGE GEBOUWEN
<p>Het minimum aantal uitgangen kan door de brandweer verhoogd worden in functie van de bezetting en de configuratie van de lokalen.</p>		
<p>Het aantal uitgangen van bouwlagen en lokalen wordt bepaald zoals voor de compartimenten.</p>	<p>Indien de bezetting 50 of meer dan 50 personen bedraagt, wordt het aantal uitgangen van bouwlagen en lokalen bepaald zoals voor de compartimenten.</p>	
	<p>Voor de twee ondergrondse bouwlagen onmiddellijk onder het evacuatie niveau volstaat één uitgang indien deze bouwlagen enkel lokalen bevatten zoals bergingen en indien de afstand vanuit ieder punt van het compartiment tot de uitgang kleiner is dan 15 m.</p> <p>In het geval dat een compartiment zich uitstrekt over verscheidende bouwlagen (atrium) dienen de evacuatiemogelijkheden van het gebouw te voldoen aan de bepalingen van deze bijlage waarbij geen rekening mag gehouden worden met de evacuatie via het atrium.</p>	
<p><b>2.2.2 De uitgangen.</b></p>		
<p>De uitgangen zijn gelegen in tegenovergestelde zones van het compartiment.</p>		
<p>De evacuatiewegen leiden ofwel: a) naar buiten; b) naar trappenhuizen; c) naar trappen, binnen of buiten het gebouw gelegen (voor de horizontale afstanden zie 4.4).</p>	<p>De compartimenten die niet op een evacuatie niveau gelegen zijn, zijn met het evacuatie niveau verbonden door middel van trappen binnen of buiten het gebouw gelegen (voor de horizontale afstanden zie 4.4).</p>	
<p>Wat de ondergrondse bouwlagen betreft mag één uitgang naar buiten via een evacuatieweg met wanden EI 30 en deuren EI<sub>1</sub> 30 de vereiste toegang tot één der trappenhuizen vervangen.</p>	<p>Voor de ondergrondse bouwlagen mag een uitgang die voldoet aan de vereisten van een uitgang voor het evacuatie niveau, de vereiste toegang tot een trappenhuis vervangen.</p>	
<p>Voor de parking: zie 5.2.</p>		
<p>Op een evacuatie niveau leidt iedere trap naar buiten, hetzij rechtstreeks, hetzij over een evacuatieweg die beantwoordt aan de voorschriften van 4.4.</p>	<p>Op een evacuatie niveau leidt iedere trap naar buiten, hetzij rechtstreeks, hetzij over een evacuatieweg die beantwoordt aan de voorschriften van 4.4.2.</p>	<p>Op een evacuatie niveau leidt iedere trap naar buiten, hetzij rechtstreeks, hetzij over een afzonderlijke evacuatieweg die beantwoordt aan de voorschriften van 4.4.2.</p>

BIJLAGE 2/1: LAGE GEBOUWEN	BIJLAGE 3/1: MIDDELHOGE GEBOUWEN	BIJLAGE 4/1: HOGE GEBOUWEN																		
<b>3 VOORSCHRIFTEN VOOR SOMMIGE BOUWELEMENTEN.</b>																				
<b>3.1 Doorvoeringen door wanden.</b>																				
<p>Doorvoeringen doorheen wanden van leidingen voor fluïda of voor elektriciteit en de uitzetvoegen van wanden mogen de vereiste brandweerstand van de bouwelementen niet nadelig beïnvloeden.</p> <p>De bepalingen van bijlage 7 “Gemeenschappelijke bepalingen”, hoofdstuk 1, zijn van toepassing.</p>																				
<b>3.2 Structurele elementen.</b>																				
<p>De structurele elementen beschikken, in functie van hun situatie, over een brandweerstand zoals weergegeven in tabel 2.1, waarin E<sub>i</sub> het laagst gelegen evacuatie niveau voorstelt.</p> <table border="1" data-bbox="94 719 745 1074"> <thead> <tr> <th></th> <th>Structurele elementen van het dak</th> <th>Overige structurele elementen</th> </tr> </thead> <tbody> <tr> <td>Boven de vloer van E<sub>i</sub> Eén bouwlaag</td> <td>R 30 (*)</td> <td>R 30</td> </tr> <tr> <td>Meerdere bouwlagen</td> <td>R 30 (*)</td> <td>R 60</td> </tr> <tr> <td>Onder E<sub>i</sub>, met inbegrip van de vloer van E<sub>i</sub></td> <td>Niet van toepassing</td> <td>R 60</td> </tr> </tbody> </table> <p>Tabel 2.1 - Brandweerstand van structurele elementen.</p> <p>(*) Geen eisen voor de structurele elementen van het dak indien het aan de binnenkant beschermd is door middel van een bouwelement EI 30.</p>		Structurele elementen van het dak	Overige structurele elementen	Boven de vloer van E <sub>i</sub> Eén bouwlaag	R 30 (*)	R 30	Meerdere bouwlagen	R 30 (*)	R 60	Onder E <sub>i</sub> , met inbegrip van de vloer van E <sub>i</sub>	Niet van toepassing	R 60	<p>De structurele elementen beschikken over een brandweerstand zoals weergegeven in tabel 3.1, waarin E het laagst gelegen evacuatie niveau voorstelt:</p> <table border="1" data-bbox="781 719 1312 975"> <thead> <tr> <th></th> <th>Structurele elementen</th> </tr> </thead> <tbody> <tr> <td>Boven de vloer van E<sub>i</sub></td> <td>R 60</td> </tr> <tr> <td>Onder E<sub>i</sub>, met inbegrip van de vloer van E<sub>i</sub></td> <td>R 120</td> </tr> </tbody> </table> <p>Tabel 3.1 – Brandweerstand van structurele elementen.</p>		Structurele elementen	Boven de vloer van E <sub>i</sub>	R 60	Onder E <sub>i</sub> , met inbegrip van de vloer van E <sub>i</sub>	R 120	<p>De structurele elementen hebben R 120.</p>
	Structurele elementen van het dak	Overige structurele elementen																		
Boven de vloer van E <sub>i</sub> Eén bouwlaag	R 30 (*)	R 30																		
Meerdere bouwlagen	R 30 (*)	R 60																		
Onder E <sub>i</sub> , met inbegrip van de vloer van E <sub>i</sub>	Niet van toepassing	R 60																		
	Structurele elementen																			
Boven de vloer van E <sub>i</sub>	R 60																			
Onder E <sub>i</sub> , met inbegrip van de vloer van E <sub>i</sub>	R 120																			
<b>3.3 Verticale binnenwanden en binnendeuren.</b>																				
<p>Voor de wanden en de deuren, die compartimenten afbakenen, geldt 4.1; bakenen zij evacuatiewegen af dan geldt 4.4.</p>																				

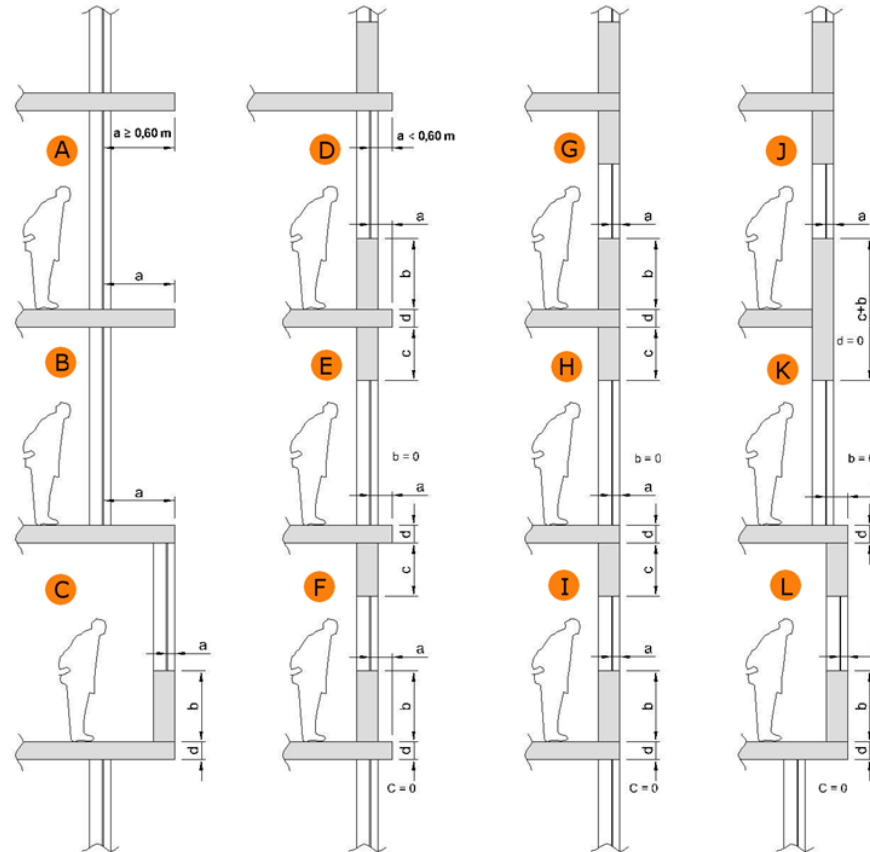
BIJLAGE 2/1: LAGE GEBOUWEN	BIJLAGE 3/1: MIDDELHOGE GEBOUWEN	BIJLAGE 4/1: HOGE GEBOUWEN								
<p>De verticale binnenwanden die lokalen of het geheel van lokalen met nachtbezetting afbakenen hebben een brandweerstand, aangegeven in tabel 2.2.</p> <table border="1" data-bbox="91 371 622 651"> <thead> <tr> <th></th> <th>Wanden</th> </tr> </thead> <tbody> <tr> <td>Boven de vloer van E<sub>i</sub> Eén bouwlaag</td> <td>EI 30</td> </tr> <tr> <td>Meerdere bouwlagen</td> <td>EI 60</td> </tr> <tr> <td>Onder E<sub>i</sub>, met inbegrip van de vloer van E<sub>i</sub></td> <td>EI 60</td> </tr> </tbody> </table> <p>Tabel 2.2 – Brandweerstand van verticale binnenwanden</p>		Wanden	Boven de vloer van E <sub>i</sub> Eén bouwlaag	EI 30	Meerdere bouwlagen	EI 60	Onder E <sub>i</sub> , met inbegrip van de vloer van E <sub>i</sub>	EI 60	<p>De verticale binnenwanden die lokalen of het geheel van lokalen met nachtbezetting afbakenen hebben EI 60.</p>	
	Wanden									
Boven de vloer van E <sub>i</sub> Eén bouwlaag	EI 30									
Meerdere bouwlagen	EI 60									
Onder E <sub>i</sub> , met inbegrip van de vloer van E <sub>i</sub>	EI 60									
<p>De deuren in deze wanden hebben EI<sub>1</sub> 30.</p>										
<p>De verticale binnenwanden van archieflokalen hebben EI 60; hun deuren zijn zelfsluitend of bij brand zelfsluitend en hebben EI<sub>1</sub> 30.</p>										
<p><b>3.4 Plafonds en verlaagde plafonds.</b></p>										
<p>3.4.1 In de evacuatiewegen, de voor het publiek toegankelijke lokalen en de collectieve keukens hebben de verlaagde plafonds EI 30 (a→b), EI 30 (b→a) of EI 30 (a ↔ b) volgens NBN EN 13501-2 en NBN EN 1364-2 of hebben een stabiliteit bij brand van een ½ h volgens NBN 713-020.</p> <p>Deze vereiste is niet van toepassing op de uitzonderingen opgenomen in punt 4.4.1.2 4.4.3 en op de compartimenten die zijn uitgerust met een automatische blusinstallatie van het type sprinkler die is aangepast aan de aanwezige risico's.</p>										
<p>3.4.2 De wanden waarvoor brandwerendheid vereist is, lopen door in de ruimte tussen het plafond en het verlaagd plafond.</p> <p>Indien de ruimte tussen het plafond en het verlaagd plafond niet is uitgerust met een automatische blusinstallatie, moet deze ruimte worden verdeeld in volumes waarvan de horizontale projectie kan ingeschreven worden in een vierkant van maximum 25 m zijde.</p> <p>Deze volumes worden gescheiden door horizontale/verticale schermen met de volgende kenmerken:</p> <ul style="list-style-type: none"> <li>- zij bestaan uit een materiaal van klasse A1 en/of A2-s1,d0;</li> <li>- zij beslaan de gehele ruimte tussen de leidingen;</li> <li>- zij hebben EI 30.</li> </ul>										

BIJLAGE 2/1: LAGE GEBOUWEN	BIJLAGE 3/1: MIDDELHOGE GEBOUWEN	BIJLAGE 4/1: HOGE GEBOUWEN
<b>3.5 Gevels</b>		
<b>3.5.1 Enkelwandige gevels</b>		
<b>3.5.1.1 Scheiding tussen compartimenten</b>		
De stijlen van het gordijngewelskelet worden ter hoogte van elke bouwlaag aan het gebouwskelet bevestigd. Met uitzondering van de gebouwen die uitgerust zijn met een automatische blusinstallatie, moeten deze bevestigingen R 60 zijn ten opzichte van een brand in een onderliggend en naastgelegen compartiment.		
De lineaire voeg aan de gevel is dichtgemaakt zodat geen koude rook tussen de gevel en de compartimentswanden kan dringen.		
	De aansluiting van de compartimentswanden met de gevel heeft minstens EI 60 of EI 60 (i→o).	
Bovendien heeft de aansluiting van de compartimentswanden met de gevel, met uitzondering van een beperkte lineaire voeg met een breedte van maximaal 20 mm aan de gevel, minstens EI 60 of EI 60 (i→o).		
	<p>Om het risico van een branduitbreiding langs de gevel tussen compartimenten in een verticaal of horizontaal vlak te beperken, moet voldaan zijn aan één van de volgende voorschriften:</p> <p>(1) ofwel is de gevel ter hoogte van de aansluiting van de gevel met de compartimentswand (horizontaal of verticaal) voorzien van een brandwerend bouwelement.</p> <p>De figuren van plaat 3.3 4.3 tonen de wijze waarop dit bouwelement aangebracht is ten opzichte van een horizontale compartimentswand.</p>	

BIJLAGE 2/1: LAGE GEBOUWEN

BIJLAGE 3/1: MIDDELHOGE GEBOUWEN

BIJLAGE 4/1: HOGE GEBOUWEN



Het omvat:

- hetzij een horizontaal overstek, die minstens E 60 heeft, met breedte "a", gelijk aan of groter dan 0,60 m en dat met de vloer verbonden is (plaat 3.3|4.3, figuur A en B);
- hetzij een element samengesteld:
  - uit een horizontaal overstek, die minstens E 60 heeft, met breedte "a" en met de vloer verbonden;
  - in de bovenliggende bouwlaag, uit een borstwering, die minstens E 60 - ef (o→i) heeft, met hoogte "b";
  - in de onderliggende bouwlaag, uit een latei, die minstens E 60 (i→o) heeft, met hoogte "c".

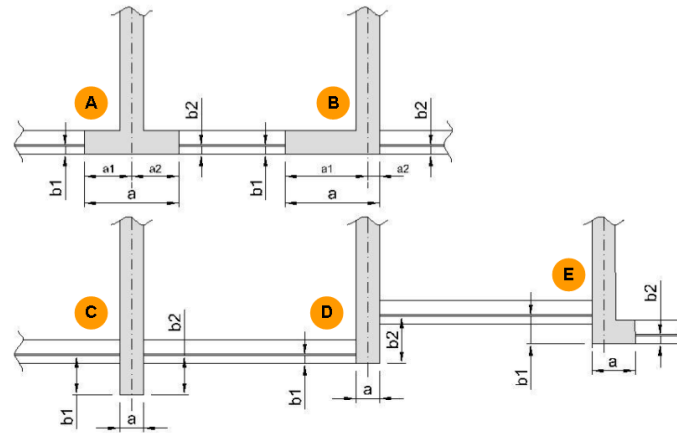
BIJLAGE 2/1: LAGE GEBOUWEN

BIJLAGE 3/1: MIDDELHOGE GEBOUWEN

BIJLAGE 4/1: HOGE GEBOUWEN

De som van de afmetingen a, b, c en d (vloerdikte) is gelijk aan of groter dan 1 m; elk der afmetingen a, b of c kunnen eventueel nul zijn (plaat 3.3|4.3, figuur C tot L).

De figuren van plaat 3.4|4.4 tonen de wijze waarop dit bouwelement aangebracht is ten opzichte van een verticale compartimentswand.



Het omvat:

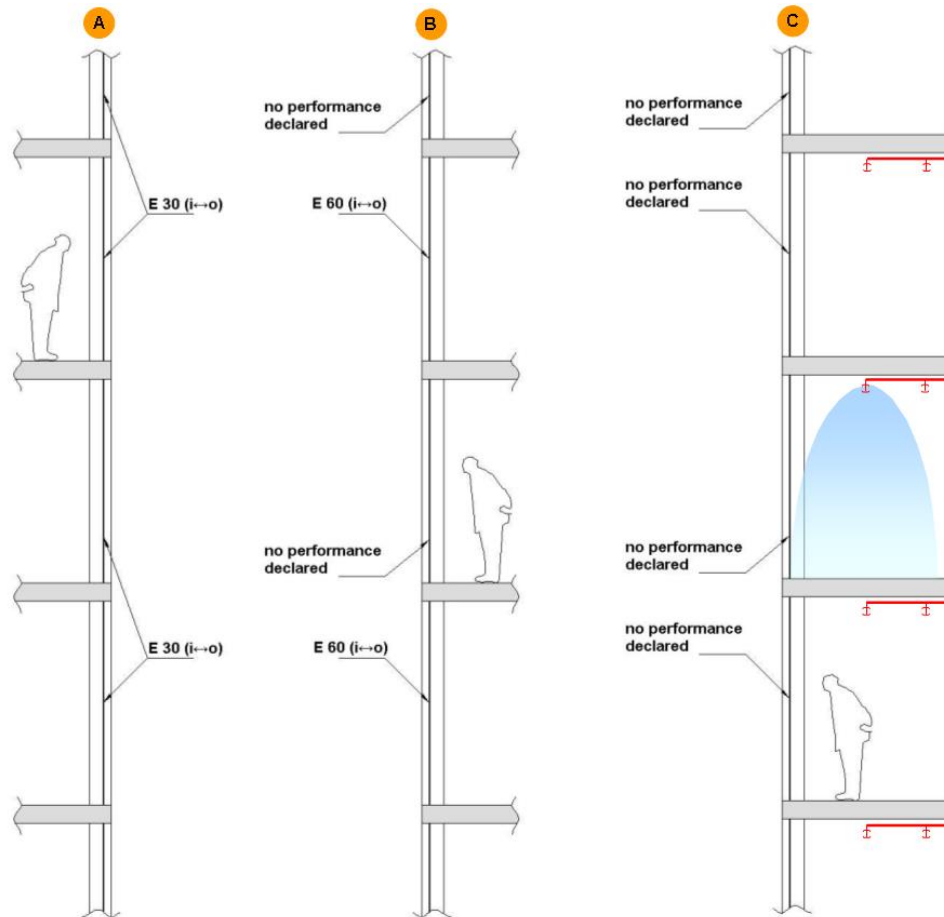
- hetzij een element dat zich in het verlengde van de gevel bevindt en dat minstens E 60 (i↔o) heeft; de breedte van dit element ( $b_1+b_2+a$ ) (plaat 3.4|4.4, figuur A en B) bedraagt ten minste 1 m; de delen van dit element die links en rechts van de hartlijn van de gemene muur gelegen zijn, zijn ten minste 0,50 m breed, indien het gaat om twee verschillende gebouwen ( $a_1 \geq 0,50$  m en  $a_2 \geq 0,50$  m);
- hetzij een verticaal overstek die zich bevindt in de hartlijn van de muur die de scheiding vormt tussen de twee gebouwen of compartimenten en die minstens E 60 (o→i) (plaat 3.4|4.4, figuur C) of E 60 (i→o) (plaat 3.4|4.4, figuur D) heeft; de lengte van dit element ( $b_1+b_2+a$ ) bedraagt ten minste 1 m;
- hetzij een combinatie van de vorige elementen op zulke wijze dat de som van de lengtes ten minste 1 m bedraagt (plaat 3.4|4.4, figuur E).



BIJLAGE 2/1: LAGE GEBOUWEN

BIJLAGE 3/1: MIDDELHOGE GEBOUWEN

BIJLAGE 4/1: HOGE GEBOUWEN



- (2) ofwel heeft de gevel minstens hetzij E 30 (i-o) over de volledige hoogte van het gebouw (plaat 3.5|4.5, figuur A), hetzij E 60 (i-o) om de twee bouwlagen (plaat 3.5|4.5, figuur B).
- (3) ofwel zijn de compartimenten gelegen langs de gevels uitgerust met een automatische blusinstallatie van het type sprinkler die is aangepast aan de aanwezige risico's (plaat 3.5|4.5, figuur C).

BIJLAGE 2/1: LAGE GEBOUWEN	BIJLAGE 3/1: MIDDELHOGE GEBOUWEN	BIJLAGE 4/1: HOGE GEBOUWEN
<p><b>3.5.1.2 Tegenover elkaar staande gevels en gevels die een tweevlakshoek vormen</b></p>		
<p>Om te vermijden dat een brand tussen twee compartimenten kan overslaan:</p>		
<p>a) ofwel, als gevels tegenover elkaar staan of een inspringende tweevlakshoek vormen, dan bedraagt de afstand (in m) tussen de geveldelen die niet minstens E 30 of E 30 (o→i) hebben, ten minste:</p>	<p>a) ofwel, als gevels tegenover elkaar staan of een inspringende tweevlakshoek vormen, dan bedraagt de afstand (in m) tussen de geveldelen die niet minstens E 60 of E 60 (o→i) hebben, ten minste:</p>	
<p> <math display="block">\frac{h+10}{2.5} \cos \alpha \text{ voor } 0^\circ \leq \alpha \leq 90^\circ</math> <math display="block">0 \text{ voor } 90^\circ &lt; \alpha \leq 180^\circ</math> </p> <p>waarbij <math>\alpha</math> de ingesloten hoek is en h de hoogte van het gebouw in m (zie plaat 2.2).</p> <p>Voor de gebouwen waarvoor de aanvraag voor de bouw werd ingediend voor 1 juli 2022, mag ook de volgende formule worden gebruikt:</p> $\frac{h+5}{2} \cos \alpha$	<p> <math display="block">1 + 7 \cos \alpha \text{ voor } 0^\circ \leq \alpha \leq 90^\circ</math> <math display="block">1 \text{ voor } 90^\circ &lt; \alpha \leq 180^\circ</math> </p> <p>waarbij <math>\alpha</math> de ingesloten hoek is (plaat 3.6 4.6).</p>	

BIJLAGE 2/1: LAGE GEBOUWEN	BIJLAGE 3/1: MIDDELHOGE GEBOUWEN	BIJLAGE 4/1: HOGE GEBOUWEN
<p>b) ofwel mag de straling van een brand tussen gevels behorende tot verschillende compartimenten niet meer dan 15 kW/m<sup>2</sup> bedragen.</p>		
<p><b>3.5.2 Dubbelwandige gevels.</b></p>		
<p><b>3.5.2.1. Dubbelwandige gevel die onderbroken wordt door een compartimentering.</b></p>		
<p>De spouw van de dubbelwandige gevel wordt in het verlengde van elke compartimentswand onderbroken door een element dat minstens E 60 heeft. Dit element beslaat de volledige ruimte begrepen tussen de twee wanden en heeft een minimale lengte van 60 cm te tellen vanaf de binnenwand van de gevel.</p> <p>Dit element mag openingen bevatten, op voorwaarde dat de continuïteit van de compartimentering door de spouw heen verzekerd wordt door een bij brand zelfsluitende afsluitinrichting met een brandweerstand E 60. Deze inrichting wordt beproefd in zijn dragende constructie, volgens de richting van de compartimentswand; de sluiting ervan wordt bevolen:</p> <ul style="list-style-type: none"> <li>- hetzij door een thermische detectie ter hoogte van deze inrichting die reageert bij een temperatuur van maximaal 100°C.</li> <li>- hetzij door een rookdetectie in de spouw of in alle compartimenten langs de gevel, die voldoet aan de voorwaarden in punt 3.5.2.3.</li> </ul> <p>Wanneer er verluchttingsopeningen zijn tussen de spouw van de dubbelwandige gevel en de binnenomgeving van het gebouw, is enkel een rookdetectie toegelaten in de spouw of in alle compartimenten langs de gevel. Zij voldoet aan de voorwaarden van punt 3.5.2.3.</p>		
<p><b>3.5.2.2 Dubbelwandige gevel zonder compartimentering.</b></p>		
<p>De dubbelwandige gevels zonder compartimentering moeten in overeenstemming zijn met een van de twee hierna opgenomen mogelijkheden.</p>		
<p><b>3.5.2.2.1 Dubbelwandige gevel waarvan de binnenwand brandwerend is.</b></p>		
<p>De buitenwand van de dubbelwandige gevel bestaat tussen de verdiepingen voor minstens 50% uit bouwelementen zonder specifieke brandweerstand.</p> <p>De binnenwand heeft:</p> <ul style="list-style-type: none"> <li>- hetzij, over de volledige hoogte, minstens een brandweerstand E 30 ( i↔o);</li> <li>- hetzij afwisselend om de twee bouwlagen minstens een brandweerstand EI 30 ( i↔o).</li> </ul>		
<p><b>3.5.2.2.2 Dubbelwandige gevel naar buiten toe open.</b></p>		
<p>De voorschriften voor enkelwandige gevels mogen toegepast worden op de binnenwand wanneer de buitenwand vaste of mobiele ventilatieopeningen bevat die automatisch openen bij brand.</p> <p>De vaste ventilatieopeningen zijn geplaatst op 30 ± 10 graden naar de buitenkant en naar boven toe ten opzichte van de horizontale, gelijkmatig verdeeld over ten minste 50% van de oppervlakte ervan.</p>		

BIJLAGE 2/1: LAGE GEBOUWEN	BIJLAGE 3/1: MIDDELHOGE GEBOUWEN	BIJLAGE 4/1: HOGE GEBOUWEN
<p>De mobiele ventilatieopeningen voldoen, bij brand, aan dezelfde voorwaarden als de vaste ventilatieopeningen. De veiligheidsstand van de mobiele lamellen wordt in werking gesteld door een algemene branddetectie-installatie in de compartimenten langs gevels. De automatische bediening moet voldoen aan de voorwaarden voorzien in punt 3.5.2.3.</p>		
<p><b>3.5.2.3 Automatische sluitings- / openingssystemen.</b></p>		
<p><b>3.5.2.3.1 Bediening</b></p>		
<p>De sluiting / opening wordt bevolen door een automatische branddetectie-installatie. De installatie wordt uitgerust met manuele openings- en sluitingssystemen. De bediening ervan is voorbehouden aan de brandweer. De plaats ervan moet bepaald worden in akkoord met de brandweer.</p>		
<p><b>3.5.2.3.2 Bedrijfszekerheid.</b></p>		
<p>Bij het uitvallen van de normale energiebron (elektrische energie, perslucht), zet de detectie-installatie of het bedieningssysteem het sluitings-/openingssysteem in de veiligheidsstand. Elk gebrek aan energiebron, voeding of elektrische of pneumatische bediening moet automatisch gemeld worden aan de detectiecentrale.</p>		
<p><b>3.5.2.3.3 Werking bij brand in een naburig compartiment.</b></p>		
<p>Wanneer de sluitings- / openingssystemen geen positieve veiligheid hebben, dan moeten de elektrische leidingen die het sluitings-/openingssysteem verbinden, voldoen aan punt 6.5.2.</p>		
	<p><b>3.6 Daken.</b></p>	
	<p>De platte daken en de daken met een lichte helling (hellingshoek niet meer dan 10°) hebben R 60.</p>	<p>De platte daken en de daken met een lichte helling (hellingshoek niet meer dan 10°) hebben R 120.</p>
	<p>Deze eis is niet van toepassing als de onderdakvloer EI 60 (plaat 3.7) heeft en als de eventuele toegang tot de ruimte onder het dak, die leeg dient te zijn, gebeurt langs deuren of luiken met EI<sub>1</sub> 30.</p>	<p>Deze eis is niet van toepassing als de onderdakvloer EI 120 (plaat 4.7) heeft en als de toegang tot de ruimte onder het dak, die leeg dient te zijn, geschiedt langs deuren of luiken EI<sub>1</sub> 60.</p>

BIJLAGE 2/1: LAGE GEBOUWEN	BIJLAGE 3/1: MIDDELHOGE GEBOUWEN	BIJLAGE 4/1: HOGE GEBOUWEN
	<p style="text-align: center;"><b>Bâtiment moyen (BM)</b> <b>Middelhoog gebouw (MG)</b></p>	<p style="text-align: center;"><b>Bâtiment élevé (BE)</b> <b>Hoog gebouw (HG)</b></p>
	<p>Deze eis is ook niet van toepassing op de daken waarvan de oppervlakte kleiner is dan of gelijk aan 100 m<sup>2</sup>.</p>	
	<p>In hellende daken mogen vensteropeningen voorzien worden, indien voor de gedeeltes van de hellende daken ter hoogte van de scheiding tussen compartimenten voldaan wordt aan punt 3.5.1.1 van dezelfde bijlage.</p>	

BIJLAGE 2/1: LAGE GEBOUWEN	BIJLAGE 3/1: MIDDELHOGE GEBOUWEN	BIJLAGE 4/1: HOGE GEBOUWEN								
<b>4 VOORSCHRIFTEN INZAKE CONSTRUCTIE VAN COMPARTIMENTEN EN EVACUATIERUIMTEN.</b>										
<b>4.1 Compartimenten.</b>										
<p>De wanden tussen compartimenten hebben minstens de brandweerstand aangegeven in tabel 2.3.</p> <table border="1" data-bbox="94 497 622 775"> <thead> <tr> <th></th> <th>Wanden</th> </tr> </thead> <tbody> <tr> <td>Boven de vloer van E<sub>i</sub> Eén bouwlaag</td> <td>EI 30</td> </tr> <tr> <td>Meerdere bouwlagen</td> <td>EI 60</td> </tr> <tr> <td>Onder E<sub>i</sub>, met inbegrip van de vloer van E<sub>i</sub></td> <td>EI 60</td> </tr> </tbody> </table> <p>Tabel 2.3 – Brandweerstand van wanden tussen compartimenten.</p>		Wanden	Boven de vloer van E <sub>i</sub> Eén bouwlaag	EI 30	Meerdere bouwlagen	EI 60	Onder E <sub>i</sub> , met inbegrip van de vloer van E <sub>i</sub>	EI 60	De wanden tussen de compartimenten hebben EI 60.	De wanden tussen de compartimenten hebben EI 120.
	Wanden									
Boven de vloer van E <sub>i</sub> Eén bouwlaag	EI 30									
Meerdere bouwlagen	EI 60									
Onder E <sub>i</sub> , met inbegrip van de vloer van E <sub>i</sub>	EI 60									
	Voor de gevel- of buitenwanden geldt 3.5.									
De verbinding tussen twee compartimenten is slechts toegestaan indien zij geschiedt via een zelfsluitende of bij brand zelfsluitende deur EI <sub>1</sub> 30.	De verbinding tussen twee compartimenten is slechts toegestaan indien zij geschiedt via een sas dat de volgende kenmerken heeft:									
	<table border="1"> <tbody> <tr> <td data-bbox="768 1048 1458 1125">1. het bevat zelfsluitende deuren met EI<sub>1</sub> 30;</td> <td data-bbox="1458 1048 2148 1125"></td> </tr> <tr> <td data-bbox="768 1125 1458 1201">2. de wanden hebben EI 60;</td> <td data-bbox="1458 1125 2148 1201">2. de wanden hebben EI 120;</td> </tr> <tr> <td colspan="2" data-bbox="768 1201 2148 1278">3. de oppervlakte bedraagt minimum 2 m<sup>2</sup>.</td> </tr> <tr> <td data-bbox="768 1278 1458 1366"></td> <td data-bbox="1458 1278 2148 1366">Het sas kan dienen als sas voor het trappenhuis maar niet als sas voor liften.</td> </tr> </tbody> </table>		1. het bevat zelfsluitende deuren met EI <sub>1</sub> 30;		2. de wanden hebben EI 60;	2. de wanden hebben EI 120;	3. de oppervlakte bedraagt minimum 2 m <sup>2</sup> .			Het sas kan dienen als sas voor het trappenhuis maar niet als sas voor liften.
1. het bevat zelfsluitende deuren met EI <sub>1</sub> 30;										
2. de wanden hebben EI 60;	2. de wanden hebben EI 120;									
3. de oppervlakte bedraagt minimum 2 m <sup>2</sup> .										
	Het sas kan dienen als sas voor het trappenhuis maar niet als sas voor liften.									

BIJLAGE 2/1: LAGE GEBOUWEN	BIJLAGE 3/1: MIDDELHOGE GEBOUWEN	BIJLAGE 4/1: HOGE GEBOUWEN
	De deuren mogen bij brand zelfsluitend zijn op voorwaarde dat het gebouw is uitgerust met een automatische branddetectie van het type totale bewaking die automatisch een aanduiding van de brandmelding en de plaats ervan aangeeft en waarvan de detectoren aangepast zijn aan de aanwezige risico's.	
<b>4.2 Binnentrappenhuizen.</b>		
<b>4.2.1 Algemeen.</b>		
De trappen die verscheidene compartimenten verbinden zijn omsloten. De grondbeginselen van 2 "Compartimentering en evacuatie" zijn erop van toepassing.		
<b>4.2.2 Opvatting.</b>		
4.2.2.1 De binnenwanden van de trappenhuizen hebben minstens EI 60.	4.2.2.1 De binnenwanden van de trappenhuizen hebben minstens EI 120.	
Hun buitenwanden mogen beglaasd zijn indien deze openingen over ten minste 1 m zijdelings afgezet zijn met een element E 30.	Hun buitenwanden mogen beglaasd zijn indien deze beantwoorden aan de eisen gesteld in punt 3.5.	
4.2.2.2 De trappenhuizen moeten toegang geven tot een evacuatie niveau.	4.2.2.2. De trappenhuizen moeten toegang geven tot een evacuatie niveau en tot alle bovenliggende bouwlagen, met uitzondering van de gevallen bedoeld in punt 4.2.2.3, derde en vierde alinea.	4.2.2.2. De trappenhuizen moeten toegang geven tot een evacuatie niveau en tot alle bovenliggende bouwlagen.
		Indien het gebouw is uitgerust met een plat dak of een dak met lichte helling (zie 3.6), geeft elk trappenhuis dat de bouwlagen boven het evacuatie niveau bedient, toegang tot het dak, met uitzondering voor degene die gelegen zijn in de gedeelten van het gebouw welke niet meer dan 3 bouwlagen bevatten boven het evacuatie niveau.  Indien de toegangsdeur tot het dak doorgaans gesloten is, moet zij zowel aan de binnen- als aan de buitenkant een beglaasd kastje dragen dat de deursleutel bevat.
4.2.2.3 Op iedere bouwlaag wordt de verbinding tussen het compartiment en het trappenhuis verzekerd door een deur EI <sub>1</sub> 30.	4.2.2.3 Op iedere bouwlaag wordt de verbinding tussen de evacuatiweg en het trappenhuis verzekerd door een zelfsluitende deur met EI <sub>1</sub> 30 die toegang geeft tot een overloop in het trappenhuis.	4.2.2.3 Op iedere bouwlaag wordt de verbinding tussen de evacuatiweg en het trappenhuis verzekerd door een sas met de volgende kenmerken :

BIJLAGE 2/1: LAGE GEBOUWEN	BIJLAGE 3/1: MIDDELHOGE GEBOUWEN	BIJLAGE 4/1: HOGE GEBOUWEN
	<p>Deze deur draait open in de vluchtzin en mag niet uitgerust zijn met een vergrendelingssysteem dat haar opening zou beletten. Haar nuttige breedte is groter dan of gelijk aan de vereiste nuttige breedte en bedraagt ten minste 0,80 m.</p>	<ol style="list-style-type: none"> <li>1. het geeft toegang tot één enkel trappenhuis;</li> <li>2. het bevat zelfsluitende deuren EI<sub>1</sub> 30 die opendraaien in de vluchtzin; zij mogen niet uitgerust zijn met een vergrendelingssysteem dat haar opening zou beletten; hun nuttige breedte is groter dan of gelijk aan de vereiste nuttige breedte (berekend volgens bijlage 1 "Terminologie") en bedraagt ten minste 0,80 m;</li> <li>3. de wanden hebben EI 120;</li> <li>4. de oppervlakte bedraagt minimum 2 m<sup>2</sup>.</li> </ol> <p>Op een evacuatie niveau kan dit sas vervangen worden door een zelfsluitende deur met EI<sub>1</sub> 60 en met de kenmerken der voorvermelde sasdeuren.</p>
<p>Een rechtstreekse verbinding van elke bouwlaag van een duplex met het trappenhuis is niet vereist, op voorwaarde dat:</p> <ul style="list-style-type: none"> <li>- de totale oppervlakte van het duplexcompartiment of het duplexappartement kleiner is dan of gelijk is aan 300 m<sup>2</sup>;</li> <li>- de oppervlakte van de bouwlaag van de duplex die niet rechtstreeks evacueert via het trappenhuis, kleiner is dan of gelijk is aan 150 m<sup>2</sup>.</li> </ul>	<p>De deuren mogen bij brand zelfsluitend zijn op voorwaarde:</p> <ul style="list-style-type: none"> <li>- dat het gebouw is uitgerust met een automatische branddetectie van het type totale bewaking die automatisch een aanduiding van de brandmelding en de plaats ervan aangeeft en waarvan de detectoren aangepast zijn aan de aanwezige risico's;</li> <li>- en dat alle compartimenten die door dit trappenhuis worden bediend, uitsluitend dagbezetting hebben.</li> </ul>	<p>Een rechtstreekse verbinding van elke bouwlaag van een duplex of een triplex met het trappenhuis is vereist.</p>
<p>De rechtstreekse verbinding van elke bouwlaag van een triplex met het trappenhuis is niet vereist, op voorwaarde dat:</p> <ul style="list-style-type: none"> <li>- de oppervlakte van elke bouwlaag van de triplex die niet rechtstreeks evacueert via het trappenhuis, kleiner is dan of gelijk is aan 100 m<sup>2</sup>;</li> <li>- de verbinding met de triplex minstens gebeurt: <ul style="list-style-type: none"> <li>- voor een triplex met uitsluitend dagbezetting die zich uitstrekt over het evacuatie niveau (E), de onmiddellijk hoger gelegen bouwlaag (E+1) en de onmiddellijk lager gelegen bouwlaag (E-1), vanaf de bouwlaag gelegen op het evacuatie niveau;</li> <li>- in de andere gevallen, vanaf de laagst gelegen bouwlaag en één van de twee andere bouwlagen.</li> </ul> </li> </ul>		
<p>4.2.2.4 Indien verscheidene compartimenten in eenzelfde horizontaal vlak liggen, mogen zij een of meerdere gemeenschappelijke trappenhuizen hebben op voorwaarde dat deze toegankelijk zijn vanuit elk compartiment via een zelfsluitende of bij brand zelfsluitende deur EI<sub>1</sub> 30.</p>	<p>4.2.2.4 Indien verscheidene compartimenten in eenzelfde horizontaal vlak liggen, mogen zij een of meerdere gemeenschappelijke trappenhuizen hebben op voorwaarde dat deze toegankelijk zijn vanuit elk compartiment via een verbinding die voldoet aan de vereisten van 4.2.2.3.</p>	
<p>4.2.2.5 De trappenhuizen die de ondergrondse bouwlagen bedienen, mogen niet rechtstreeks het verlengde zijn van degene die de bouwlagen boven een evacuatie niveau bedienen.</p>		



BIJLAGE 2/1: LAGE GEBOUWEN	BIJLAGE 3/1: MIDDELHOGE GEBOUWEN	BIJLAGE 4/1: HOGE GEBOUWEN
Dit sluit niet uit dat het ene boven het andere mag liggen, mits volgende voorwaarden:		
1. de wanden die ze scheiden hebben EI 60.	1. de wanden die ze scheiden hebben EI 120;	
2. de toegang tot ieder trappenhuis geschiedt via een zelfsluitende of bij brand zelfsluitende deur EI, 30.	2. de toegang van ieder trappenhuis tot het evacuatie niveau geschiedt overeenkomstig de vereisten van 4.2.2.3.	
		met uitzondering van het geval bedoeld in 4.2.2.9 waar de toegang kan geschieden via een deur met EI, 30.
<p>4.2.2.6 Bovenaan elk binnentrappenhuis zit een verluchttingsopening met een doorsnede van minimum 1 m<sup>2</sup> en die uitmondt in de open lucht. Deze opening is normaal gesloten; voor het openen gebruikt men een handbediening die goed zichtbaar geplaatst is op het evacuatie niveau.</p> <p>Deze eis geldt niet voor trappenhuizen tussen evacuatie niveau en ondergrondse bouwlagen.</p>		
<p>Indien trappenhuizen maximaal twee bovengrondse verdiepingen, met een oppervlakte kleiner dan of gelijk aan 300 m<sup>2</sup>, met het evacuatie niveau verbinden, mag de oppervlakte van de verluchttingsopening beperkt worden tot 0,5 m<sup>2</sup>.</p> <p>Indien het trappenhuis door de aanwezigheid van een duplex bovenaan het gebouw niet alle bouwlagen bedient, wordt de verluchttingsopening met het trappenhuis verbonden aan de hand van een koker waarvan de doorsnede minstens gelijk is aan de oppervlakte vereist voor de verluchttingsopening.</p>		
	<p>4.2.2.7 Alleen de volgende voorwerpen zijn toegelaten in de trappenhuizen:</p> <ul style="list-style-type: none"> <li>- detectiemiddelen;</li> <li>- blusmiddelen, met uitzondering van de muurhaspels;</li> <li>- signalisatietoestellen;</li> <li>- verlichtingstoestellen;</li> <li>- verwarmingstoestellen;</li> <li>- ventilatieinrichtingen;</li> <li>- ontrokkingsinrichtingen.</li> </ul>	
	- inblaasinrichtingen.	

BIJLAGE 2/1: LAGE GEBOUWEN	BIJLAGE 3/1: MIDDELHOGE GEBOUWEN	BIJLAGE 4/1: HOGE GEBOUWEN
	<p>De elektrische leidingen, de verluchtungskokers en de ontrokkingskokers zijn alleen toegelaten als zij slechts dienen voor de werking van de voornoemde voorwerpen die in het trappenhuis geïnstalleerd zijn.</p>	<p>De elektrische leidingen, de verluchtungskokers, de ontrokkingskokers en de inblaaskokers zijn alleen toegelaten als zij slechts dienen voor de werking van de voornoemde voorwerpen die in het trappenhuis geïnstalleerd zijn.</p>
	<p>Waterleidingen zijn toegelaten in de trappenhuisen.</p> <p>Elke andere leiding is verboden in de trappenhuisen.</p>	
	<p>Liften zijn toegelaten in een trappenhuis dat de bouwlagen boven een evacuatie-niveau bedient, onder de volgende voorwaarden:</p> <ol style="list-style-type: none"> <li>1. dat de compartimenten die door dit trappenhuis met liften worden bediend, ook door andere trappenhuisen worden bediend;</li> <li>2. dat deze andere trappenhuisen geen liften hebben;</li> <li>3. en dat de werkelijke nuttige breedte van dit trappenhuis met liften wordt gehalveerd (volgens bijlage 1 "Terminologie").</li> </ol>	
	<p>4.2.2.8 In de gebouwen met niet meer dan 10 appartementen die door hetzelfde binnentrappenhuis worden bediend, mag de verbinding tussen elk appartement en dit trappenhuis, afwijkend van punt 4.2.2.3, verzekerd worden door een deur EI<sub>1</sub> 30 onder volgende voorwaarden:</p> <ol style="list-style-type: none"> <li>4. dat deze deur enkel in geval van brand zelfsluitend is. In het dagelijks gebruik, is deze deur niet zelfsluitend (deursluiser met vrijlooppfunctie);</li> <li>5. en dat het gebouw uitgerust is met een automatische branddetectie-installatie: <ol style="list-style-type: none"> <li>a) die minstens het volgende bewaakt: <ul style="list-style-type: none"> <li>- het gemeenschappelijk binnentrappenhuis;</li> <li>- en in elk appartement de zone in de buurt van de deur die toegang geeft tot het trappenhuis;</li> </ul> </li> <li>b) dat een aanduiding van de brandmelding geeft;</li> <li>c) en waarvan de detectoren aangepast zijn aan de aanwezige risico's.</li> </ol> </li> </ol> <p>De appartementsdeuren die uitgeven op het trappenhuis mogen tegen de vluchtzin opendraaien.</p> <p>En afwijkend van punt 4.2.2.7, zijn de muurhaspels toegelaten in de trappenhuisen, net als de liften zonder de voorwaarden vermeld in het laatste lid van punt 4.2.2.7.</p>	<p>4.2.2.8 In de hoge gebouwen (HG), mag de gemeenschappelijke hal van de appartementen die door een of meerdere zelfde binnentrappenhuisen bediend wordt, ofwel als sas van de liften ofwel als sas van een of meerdere trappenhuisen beschouwd worden, indien het aantal appartementen dat via deze gemeenschappelijke hal evacueert kleiner is dan of gelijk aan 6 appartementen.</p> <p>Afwijkend van 4.2.2.3 mag een sas (gemeenschappelijke hal) toegang tot meerdere trappenhuisen geven, en mogen de deuren op de gemeenschappelijke hal tegen de vluchtzin opendraaien en niet zelfsluitend zijn.</p>

BIJLAGE 2/1: LAGE GEBOUWEN	BIJLAGE 3/1: MIDDELHOGE GEBOUWEN	BIJLAGE 4/1: HOGE GEBOUWEN
		<p>4.2.2.9 In de hoge gebouwen (HG) van maximum 36 m hoog, mag de gemeenschappelijke hal van de appartementen die door een of meerdere zelfde binnentrappenhuizen bediend wordt, tegelijk zowel als sas van de liften en als sas van een of meerdere trappenhuizen beschouwd worden, indien het aantal appartementen dat via deze gemeenschappelijke hal evacueert kleiner is dan of gelijk aan 4 appartementen.</p> <p>Afwijkend van 4.2.2.3 mag een sas (gemeenschappelijke hal) toegang tot meerdere trappenhuizen geven, en mogen de deuren op de gemeenschappelijke hal tegen de vluchtzin opendraaien en niet zelfsluitend zijn.</p>
<p><b>4.2.3 Trappen.</b></p>		
<p><b>4.2.3.1 Constructiebepalingen.</b></p>		
<p>De trappen hebben de volgende kenmerken:</p>		
<p>1. evenals de overlopen hebben zij R 30 of zijn op dezelfde manier ontworpen als een betonplaat met R 30. Er wordt evenwel geen stabiliteit bij brand vereist voor de trappen en de overlopen die uitsluitend zijn samengesteld uit materialen van klasse A1, met een smeltemperatuur groter dan 727°C (staal voldoet bijvoorbeeld aan deze voorwaarde, aluminium en glas voldoen niet aan deze voorwaarde);</p>	<p>1. evenals de overlopen hebben zij R 60 of zijn op dezelfde manier ontworpen als een betonplaat met R 60;</p>	
	<p>2. zij zijn voorzien van massieve stootborden;</p>	
<p>2. zij zijn aan beide zijden uitgerust met leuning.</p>	<p>3. zij zijn aan beide zijden, ook langsheen de overlopen, uitgerust met een leuning;</p>	
<p>Voor de trappen met een nuttige breedte, kleiner dan 1,20 m, is één leuning voldoende, voor zover er geen gevaar is voor het vallen;</p>		
<p>3 4. de aantrede van de treden is in elk punt ten minste 20 cm;</p>		
<p>4 5. de optrede van de treden mag niet meer dan 18 cm bedragen;</p>		

BIJLAGE 2/1: LAGE GEBOUWEN	BIJLAGE 3/1: MIDDELHOGE GEBOUWEN	BIJLAGE 4/1: HOGE GEBOUWEN
5 6. hun helling mag niet meer dan 75 % bedragen (maximale hellingshoek 37°);		
6 7. zij zijn van het "rechte type".		
Maar, "wenteltrappen" worden toegestaan zo ze verdreven treden hebben en zo hun treden, naast de hiervoor vermelde vereisten, (met uitzondering van voornoemd punt 3 4), ten minste 24 cm aantrede hebben op de looplijn.		
<b>4.2.3.2 Nuttige breedte van traparmen, overlopen en sassen.</b>		
Deze nuttige breedte is ten minste gelijk aan 0,80 m en bereikt ten minste de vereiste nuttige breedte $b_r$ berekend volgens bijlage 1 "Terminologie".		
	De deurwaai mag de nuttige breedte van de overlopen niet beperken tot een waarde die kleiner is dan $b_r$ .	
De traparmen en de overlopen der trappenhuizen van één zelfde compartiment mogen in hun nuttige breedte niet meer dan één doorgangseenheid verschillen. Bevat een compartiment lokalen met speciale bestemming dan wordt de theoretische nuttige trapbreedte (volgens bijlage 1 "Terminologie") op basis van hun aantal gebruikers slechts berekend over de hoogte tussen dit compartiment en het evacuatieniveau.		
<b>4.3 Buitentrappenhuizen.</b>		
Buitentrappen moeten toegang geven tot een evacuatieniveau.	Buitentrappenhuizen beantwoorden aan de voorwaarden van 4.2.2.2. De buitentrappenhuizen zijn door wanden omsloten; langs ten minste één zijde moet op elke bouwlaag de buitenlucht vrij kunnen toetreden. Geen enkel punt van de trap mag op minder dan 1 m gelegen zijn van een gevelgedeelte dat geen EI 60 heeft.	
De voorschriften van 4.2.3 zijn er op van toepassing met nochtans de volgende afwijking:		
er wordt geen stabiliteit bij brand vereist, maar het materiaal behoort tot klasse A1.	de stootborden zijn niet verplicht; er is geen stabiliteit bij brand vereist, maar het materiaal behoort tot de klasse A1.	
De verbinding tussen het compartiment en een buitentrapp gebeurt:	De verbinding tussen het compartiment en een buitentrappenhuis gebeurt:	

BIJLAGE 2/1: LAGE GEBOUWEN	BIJLAGE 3/1: MIDDELHOGE GEBOUWEN	BIJLAGE 4/1: HOGE GEBOUWEN
- hetzij via een deur;		- hetzij via een deur EI <sub>1</sub> 30 ;
- hetzij via (een) vluchtterras(sen).		
	Eén trappenhuis mag vervangen worden door twee buitentrappen met rechte traparmen; deze trappen zijn verbonden door vluchtterrassen waarop gebeurlijke dwarschotten geen moeilijke hindernissen mogen vormen.	
	Eén enkele buitentrap volstaat bij de HG bedoeld in 4.2.2.9.	
	<p>Deze buitentrappen hebben de volgende kenmerken:</p> <ol style="list-style-type: none"> <li>1. breedte minimum 0,60 m;</li> <li>2. hellingshoek niet groter dan 45°;</li> <li>3. aantrede van de treden ten minste 0,10 m;</li> <li>4. optrede der treden maximum 0,20m;</li> <li>5. bij iedere trap twee handgrepen.</li> </ol>	
Voor de verbinding tussen het evacuatieniveau en de onmiddellijk hoger gelegen bouwlaag mag echter een trap of gedeelte van trap aangewend worden die inschuifbaar of geleed is.		
<b>4.4 Evacuatiewegen en vluchtterrassen.</b>		
<b>4.4.1 Algemene voorschriften</b>		
<p>4.4.1.1 Geen enkel punt van een compartiment mag zich verder bevinden dan:</p> <ol style="list-style-type: none"> <li>a) voor lokalen met uitsluitend dagbezetting: <ul style="list-style-type: none"> <li>- 30 m van de evacuatieweg die de uitgangen verbindt;</li> <li>- 45 m van de toegang tot de dichtstbijzijnde uitgang;</li> <li>- 80 m van de toegang tot een tweede uitgang.</li> </ul> </li> <li>b) voor lokalen of geheel van lokalen met nachtbezetting: <ul style="list-style-type: none"> <li>- 20 m van de evacuatieweg die de uitgangen verbindt;</li> <li>- 30 m van de toegang tot de dichtstbijzijnde uitgang;</li> <li>- 60 m van de toegang tot een tweede uitgang.</li> </ul> </li> </ol> <p>De lengte van doodlopende evacuatiewegen mag niet meer dan 15 m bedragen.</p>		

BIJLAGE 2/1: LAGE GEBOUWEN	BIJLAGE 3/1: MIDDELHOGE GEBOUWEN	BIJLAGE 4/1: HOGE GEBOUWEN
<p>De nuttige breedte van de evacuatiewegen, vluchtterrassen en van hun toegangs-, uitgangs- of doorgangsdeuren is groter dan of gelijk aan de vereiste nuttige breedte (zie bijlage 1 "Terminologie"). Zij bedraagt ten minste 0,80 m voor de evacuatiewegen en de deuren, en ten minste 0,60 m voor de vluchtterrassen.</p>		
<p>In een compartiment gaat de verbinding tussen en naar de trappen via evacuatiewegen of over vluchtterrassen.</p>		
<p>De bepalingen van dit punt zijn niet van toepassing op parkings (zie 5.2).</p>		
<p>4.4.1.2 Wordt beschouwd als een uitgang van een compartiment:</p> <ul style="list-style-type: none"> <li>- een binnentrappenhuis conform het punt 4.2;</li> <li>- een buitentrappenhuis conform het punt 4.3;</li> <li>- een rechtstreekse toegang tot de open lucht op een evacuati niveau;</li> </ul>		
<ul style="list-style-type: none"> <li>- een evacuatiweg op een evacuati niveau waarvan de verticale binnenwanden EI 60 hebben en de deuren van de lokalen die op deze wegen uitgeven zelfsluitend of bij brand zelfsluitend zijn en EI<sub>1</sub> 30 hebben.</li> </ul>	<ul style="list-style-type: none"> <li>- een evacuatiweg op een evacuati niveau die voldoet aan de voorschriften van punt 4.4.2 die van toepassing zijn op evacuatiwegen die trappenhuisen verbinden met de openbare weg.</li> </ul>	
<p>De in open lucht af te leggen weg speelt geen rol bij het berekenen van deze afstanden.</p> <p>De deuren op deze wegen mogen geen vergrendeling bezitten die de evacuatie kan belemmeren.</p>		
<p>De eventuele verticale binnenwanden van de evacuatiwegen hebben EI 30 en de toegangsdeuren tot deze wegen EI<sub>1</sub> 30.</p> <p>Deze vereiste, alsook de vereiste van punten 3.4.1 en 6.7.2.1, zijn niet van toepassing op de compartimenten met uitsluitend dagbezetting waarvan de oppervlakte geen 1250 m<sup>2</sup> bereikt.</p> <p>Deze vereiste, alsook de vereiste van punten 3.4.1 en 6.7.2.1, zijn ook niet van toepassing op de compartimenten met uitsluitend dagbezetting waarvan de oppervlakte kleiner is dan 2500 m<sup>2</sup> op voorwaarde:</p> <ul style="list-style-type: none"> <li>- dat deze compartimenten zijn uitgerust met een automatische blusinstallatie van het type sprinkler die is aangepast aan de aanwezige risico's;</li> <li>- dat het gebouw is uitgerust met een automatisch branddetectie van het type totale bewaking die automatisch een aanduiding van de brandmelding en de plaats ervan aangeeft en waarvan</li> </ul>		

BIJLAGE 2/1: LAGE GEBOUWEN	BIJLAGE 3/1: MIDDELHOGE GEBOUWEN	BIJLAGE 4/1: HOGE GEBOUWEN
<p>de detectoren aangepast zijn aan de aanwezige risico's; - en dat de producten die gebruikt worden voor de bekleding van verticale wanden, plafonds en vloeren van die compartimenten voldoen aan de vereisten inzake reactie bij brand op de evacuatiewegen.</p> <p>De evacuatie van lokalen of een geheel van lokalen met nachtbezetting gebeurt via evacuatiewegen waarvan de verticale wanden EI 30 en de deuren EI<sub>1</sub> 30 hebben.</p> <p>Deze eis is niet van toepassing voor de evacuatie van deze lokalen indien deze behoren bij de uitbating van een gebouw met een commerciële functie.</p>		
<p><b>4.4.2 Op een evacuatieniveau</b></p>		
	<p>De verticale binnenwanden van de evacuatiewegen die trappenhuizen verbinden met de openbare weg hebben EI 60 en de deuren van de lokalen die op deze wegen uitgeven zijn zelfsluitend en hebben EI<sub>1</sub> 30.</p>	<p>De verticale binnenwanden van de evacuatiewegen die trappenhuizen verbinden met de openbare weg hebben EI 120 en de deuren van de lokalen die op deze wegen uitgeven zijn zelfsluitend en hebben EI<sub>1</sub> 60.</p>
	<p>De deuren mogen bij brand zelfsluitend zijn op voorwaarde:</p> <ul style="list-style-type: none"> <li>- dat het gebouw is uitgerust met een automatische branddetectie van het type totale bewaking die automatisch een aanduiding van de brandmelding en de plaats ervan aangeeft en waarvan de detectoren aangepast zijn aan de aanwezige risico's;</li> <li>- en dat alle compartimenten die door deze evacuatiewegen worden bediend, alsook alle compartimenten die worden bediend door trappenhuizen die naar deze evacuatiewegen leiden, uitsluitend dagbezetting hebben.</li> </ul> <p>De appartementsdeuren die uitgeven op de evacuatieweg mogen nochtans bij brand zelfsluitend zijn op voorwaarde:</p> <ul style="list-style-type: none"> <li>- dat deze deuren enkel in geval van brand zelfsluitend zijn. In het dagelijks gebruik, zijn deze deuren niet zelfsluitend (deursluiser met vrijloopfunctie);</li> <li>- en dat het gebouw is uitgerust met een automatische branddetectie van het type totale bewaking die automatisch een aanduiding van de brandmelding en de plaats ervan aangeeft en waarvan de detectoren aangepast zijn aan de aanwezige risico's.</li> </ul> <p>De evacuatiewegen die geen trappenhuizen verbinden met de openbare weg moeten beantwoorden aan de voorschriften van 4.4.3.</p> <p>Op zulk niveau geschiedt de toegang tot het trappenhuis overeenkomstig 4.2.2.3.</p> <p>De evacuatieweg mag de ingangshal omvatten. Deze hal mag de toegang tot de liften en niet afgesloten ruimten omvatten bestemd voor het onthaal en bijbehorende diensten met uitzondering van drankgelegenheden of restauratieplaatsen.</p>	
<p>Op een evacuatieniveau mogen geen uitstalramen van bouwdelen met een commerciële functie,</p>		

BIJLAGE 2/1: LAGE GEBOUWEN	BIJLAGE 3/1: MIDDELHOGE GEBOUWEN	BIJLAGE 4/1: HOGE GEBOUWEN
die geen EI 30 hebben,	die geen EI 60 hebben,	die geen EI 120 hebben,
uitgeven op de evacuatiweg die de uitgangen van andere bouwdelen verbindt met de openbare weg, met uitzondering van de laatste 3 m van deze evacuatiweg.		
	<b>4.4.3 Op een bouwlaag die geen evacuati niveau is.</b>	
	In een compartiment gaat de verbinding tussen en naar de trappenhuizen via evacuatiwegen of over vluchterrassen.	
	Deze wegen mogen niet doorheen trappenhuizen lopen.  De af te leggen weg tussen de trappenhuis toegangen is kleiner dan 60 m.	Deze wegen mogen niet doorheen trappenhuizen noch doorheen hun sassen lopen.  De af te leggen weg tussen de toegangen tot de sassen van de trappenhuizen is kleiner dan 60 m.
	De verticale binnenwanden van de evacuatiwegen hebben EI 30 en de toegangsdeuren tot deze wegen EI <sub>1</sub> 30.	
	Deze vereiste, alsook de vereiste van punten 3.4.1 en 6.7.2.1, zijn niet van toepassing op de compartimenten met uitsluitend dagbezetting waarvan de oppervlakte geen 1250 m <sup>2</sup> bereikt.	
	Deze vereiste, alsook de vereiste van punten 3.4.1 en 6.7.2.1, zijn ook niet van toepassing op de compartimenten met uitsluitend dagbezetting waarvan de oppervlakte kleiner is dan 2500 m <sup>2</sup> op voorwaarde:	Deze vereiste, alsook de vereiste van punten 3.4.1 en 6.7.2.1 en van het tweede lid van punt 6.9.3.1, zijn niet van toepassing op de compartimenten met uitsluitend dagbezetting waarvan de oppervlakte kleiner is dan 2500 m <sup>2</sup> op voorwaarde:
	<ul style="list-style-type: none"> <li>- dat deze compartimenten zijn uitgerust met een automatische blusinstallatie van het type sprinkler die is aangepast aan de aanwezige risico's;</li> <li>- dat het gebouw is uitgerust met een automatisch branddetectie van het type totale bewaking die automatisch een aanduiding van de brandmelding en de plaats ervan aangeeft en waarvan de detectoren aangepast zijn aan de aanwezige risico's;</li> <li>- en dat de producten die gebruikt worden voor de bekleding van verticale wanden, plafonds en vloeren van die compartimenten voldoen aan de vereisten inzake reactie bij brand op de evacuatiwegen.</li> </ul>	
<b>4.5 Signalisatie.</b>		
Het volgnummer van elke bouwlaag wordt duidelijk aangebracht op de overlopen en in de vluchtruimten bij trappenhuizen en liften.		



BIJLAGE 2/1: LAGE GEBOUWEN

BIJLAGE 3/1: MIDDELHOGE GEBOUWEN

BIJLAGE 4/1: HOGE GEBOUWEN

De aanduiding van de uitgangen en nooduitgangen dient te voldoen aan de bepalingen betreffende de veiligheids- en gezondheidssignalering op het werk.

BIJLAGE 2/1: LAGE GEBOUWEN	BIJLAGE 3/1: MIDDELHOGE GEBOUWEN	BIJLAGE 4/1: HOGE GEBOUWEN
<b>5 CONSTRUCTIEVOORSCHRIFTEN VOOR SOMMIGE LOKALEN EN TECHNISCHE RUIMTEN.</b>		
<b>5.1 Technische lokalen en ruimten.</b>		
<b>5.1.1 Algemeen.</b>		
<p>Een technisch lokaal of een geheel van technische lokalen vormt een compartiment. Dit compartiment kan over verscheidene opeenvolgende bouwlagen reiken.</p> <p>Voor de technische lokalen gelden de voorschriften inzake de compartimenten mits volgende wijzigingen:</p>		
1. toegang tot twee uitgangen die leiden:		
<ul style="list-style-type: none"> <li>- hetzij naar een aanpalend compartiment via een deur EI<sub>1</sub> 30;</li> <li>- hetzij naar een trappenhuis via een deur EI<sub>1</sub> 30;</li> </ul>	<ul style="list-style-type: none"> <li>- hetzij naar een aanpalend compartiment via een deur EI<sub>1</sub> 60;</li> <li>- hetzij naar een trappenhuis via een sas volgens 4.1;</li> </ul>	<ul style="list-style-type: none"> <li>- hetzij, voor een technisch compartiment met een oppervlakte kleiner dan of gelijk aan 100 m<sup>2</sup>, naar een aanpalend compartiment via een zelfsluitende deur EI<sub>1</sub> 60;</li> <li>- hetzij naar een aanpalend compartiment via een sas volgens 4.1;</li> <li>- hetzij naar een trappenhuis via een sas volgens 4.2.2.3;</li> </ul>
<ul style="list-style-type: none"> <li>- hetzij naar de open lucht, derwijze dat een evacuatieniveau bereikbaar is;</li> </ul>		
<p>2. afwijkend van 4.4.1 mag geen enkel punt van het compartiment zich verder bevinden dan :</p> <ul style="list-style-type: none"> <li>- 45 m van de weg die in het technisch compartiment de twee uitgangen verbindt;</li> <li>- 60 m van de dichtstbijzijnde uitgang;</li> <li>- 100 m van de tweede uitgang;</li> </ul> <p>Indien nochtans de oppervlakte van het technische compartiment niet groter is dan 1000 m<sup>2</sup>, volstaat één uitgang naar een trappenhuis, naar buiten of naar een ander compartiment. In dit geval mag de af te leggen weg naar deze uitgang niet groter zijn dan 60 m;</p>		
<p>3. indien de hoogte van het technisch compartiment over verscheidene opeenvolgende bouwlagen (zie 2.1) reikt en indien het meerdere dienstvloeren omvat die verbonden zijn door trappen of ladders:</p> <ul style="list-style-type: none"> <li>- indien de compartimentsoppervlakte kleiner is dan 1000 m<sup>2</sup>, om de twee dienstvloeren, beginnend met de laagste, volstaat één toegang tot een trappenhuis, naar buiten of naar een ander compartiment;</li> <li>- indien de compartimentsoppervlakte groter is dan 1000 m<sup>2</sup>, dan moet elke dienstvloer toegang verlenen tot ten minste één van de twee uitgangen; deze uitgangen wisselen af van vloer tot vloer;</li> </ul>		
4. de nuttige breedte van evacuatiewegen, traparmen, overlopen en sassen bedraagt ten minste 0,80 m.		

BIJLAGE 2/1: LAGE GEBOUWEN	BIJLAGE 3/1: MIDDELHOGE GEBOUWEN	BIJLAGE 4/1: HOGE GEBOUWEN
<p><b>5.1.2 Stookafdelingen.</b></p>		
<p><b>5.1.2.1 Stooklokalen met verbrandingstoestellen met een gecumuleerd verbrandingsdebiet groter dan of gelijk aan 75 kW en brandstofopslagruimtes.</b></p>		
<p>De stooklokalen met verbrandingstoestellen met een gecumuleerd verbrandingsdebiet groter dan of gelijk aan 75 kW en de brandstofopslagruimtes, zijn technische lokalen.</p> <p>De voorschriften van punt 5.1.1 zijn van toepassing, mits volgende wijzigingen:</p> <ul style="list-style-type: none"> <li>- Elke stooklokaal en brandstofopslagruimte moet een afzonderlijk compartiment vormen;</li> </ul>		
<ul style="list-style-type: none"> <li>- De binnenwanden van deze stooklokalen en brandstofopslagruimtes EI 60 hebben;</li> <li>- Toegang tot deze stooklokalen en brandstofopslagruimtes:               <ul style="list-style-type: none"> <li>- Hetzij via een zelfsluitende deur EI<sub>1</sub> 60;</li> <li>- Hetzij via een sas met de volgende kenmerken:                   <ol style="list-style-type: none"> <li>1. het bevat zelfsluitende deuren EI<sub>1</sub> 30;</li> <li>2. de wanden hebben EI 60;</li> <li>3. de oppervlakte bedraagt minimum 2 m<sup>2</sup>;</li> </ol> </li> <li>- Hetzij via een uitgang in open lucht, derwijze dat een evacuatie-niveau bereikbaar is.</li> </ul> </li> </ul> <p>De deuren draaien open in de vluchtzin.</p>	<ul style="list-style-type: none"> <li>- De toegangsdeuren tot deze stooklokalen en brandstofopslagruimtes zijn zelfsluitend en draaien open in de vluchtzin;</li> </ul>	
<ul style="list-style-type: none"> <li>- Geen enkel punt van deze stooklokalen en brandstofopslagruimtes mag zich verder bevinden dan 15 m van de dichtstbijzijnde uitgang;</li> </ul>		
		<ul style="list-style-type: none"> <li>- De stooklokalen bevinden zich in de twee bovenste bouwlagen van de bouwdelen.</li> </ul>
<p>De capaciteit van een brandstofopslagruimte wordt beperkt zodat de totale brandlast van de brandstofopslagruimte kleiner is dan of gelijk aan 750 GJ.</p>		
<p><b>5.1.2.2 Gemeenschappelijke bepalingen.</b></p>		
<p>Het ontwerp, de bouw en de inrichting van de stookafdelingen voldoen aan de bepalingen van punt 4 van bijlage 7.</p>		
<p><b>5.1.2.3 Afwijkende bepalingen.</b></p>		
<p>Voor de gebouwen waarvoor de aanvraag voor de bouw werd ingediend voor 1 juli 2022, gelden de volgende afwijkende bepalingen:</p>		

BIJLAGE 2/1: LAGE GEBOUWEN	BIJLAGE 3/1: MIDDELHOGE GEBOUWEN	BIJLAGE 4/1: HOGE GEBOUWEN
<ul style="list-style-type: none"> <li>- Punt 5.1.2.1: Niet van toepassing op de stookafdelingen met verbrandingstoestellen met een totaal nuttig warmtevermogen (ook totaal nominaal vermogen genoemd) kleiner dan 70 kW;</li> <li>- Punt 5.1.2.1: Niet van toepassing op de stookafdelingen met verbrandingstoestellen met een totaal nuttig warmtevermogen (ook totaal nominaal vermogen genoemd) groter dan of gelijk aan 70 kW als de toegang tot de stookafdeling en de brandwerendheid van de muren, vloeren, plafonds en deuren van de stookafdeling voldoen aan de voorschriften van de norm NBN B 61-001 +A1 : 1996.</li> </ul>		
<p>In afwijking op deze norm mogen de stookafdelingen en hun bijvertrekken verbonden worden met de andere gedeelten van het gebouw via een zelfsluitende deur EI<sub>1</sub> 60 op voorwaarde dat deze niet uitgeeft op een trappenhuis noch op een liftoverloop noch in een lokaal met bijzonder risico. De deur draait in de vluchtzin.</p>		
		<p>Bovendien liggen de stookafdelingen en bijhorigheden:</p> <ul style="list-style-type: none"> <li>- hetzij in een naburig gebouw dat op een horizontale afstand staat van ten minste 8 m waarbinnen geen enkel brandbaar element voorkomt, bedoeld in punt 1.3;</li> <li>- hetzij in het gebouw, maar dan onder de volgende voorwaarden: <ul style="list-style-type: none"> <li>- zij mogen zich niet in, noch onder het hoge gedeelte bevinden;</li> <li>- stookafdelingen met gas lichter dan lucht mogen evenwel op de hoogste bouwlaag staan;</li> <li>- hun verbindingen met de andere gedeelten van het gebouw geschieden via een sas van het type beschreven in punt 1.3; hun deuren draaien in de vluchtzin.</li> </ul> </li> </ul>
<p><b>5.1.3 Transformatorlokalen.</b></p>		
<p><b>5.1.3.1 Algemeen.</b></p>		
<p>Zij voldoen aan de voorschriften van het Algemeen reglement op de elektrische installaties (A.R.E.I.).</p> <p>Verder geldt dat:</p>		
<ul style="list-style-type: none"> <li>- de wanden EI 60 hebben, behalve de buitenmuren;</li> </ul>	<ul style="list-style-type: none"> <li>- de wanden EI 120 hebben, behalve de buitenmuren;</li> </ul>	
<ul style="list-style-type: none"> <li>- de binnendeuren EI<sub>1</sub> 30 hebben;</li> </ul>	<ul style="list-style-type: none"> <li>- de binnendeuren EI<sub>1</sub> 60 hebben;</li> </ul>	

BIJLAGE 2/1: LAGE GEBOUWEN	BIJLAGE 3/1: MIDDELHOGE GEBOUWEN	BIJLAGE 4/1: HOGE GEBOUWEN
<p>- indien water (van om het even welke herkomst, dus ook bluswater) de vloer kan bereiken, bij voorbeeld door infiltratie of via kabelgoten, dan dienen alle maatregelen te worden getroffen opdat het waterpeil constant en automatisch beneden het niveau van de vitale gedeelten blijft van de elektrische installatie, zolang ze in gebruik is.</p>		
<p>Indien de olie-inhoud van het geheel der toestellen 50 l of meer bereikt, moeten de voorschriften van NBN C 18-200 "Richtlijnen voor de brandbeveiliging van de lokalen van elektriciteitstransformatie" toegepast worden.</p>		
<p><b>5.1.3.2 Ter plaatse gemonteerde posten of prefab-posten.</b></p>		
<p>Een ter plaatse gemonteerde post of een prefab-post wordt opgesteld in een daartoe bestemd lokaal, met wanden EI 60.</p>	<p>Een ter plaatse gemonteerde post of prefab-post wordt opgesteld in een daartoe bestemd lokaal, met wanden EI 120.</p>	
<p>De toegang, zo die niet van buitenaf geschiedt, gaat via een deur EI<sub>1</sub> 30.</p>	<p>De toegang, zo die niet van buitenaf geschiedt, gaat via een deur EI<sub>1</sub> 60.</p>	
<p><b>5.1.4 Huisvuilafvoer.</b></p>		
<p>5.1.4.1 Stortkokers zijn verboden.</p>		
<p><b>5.1.4.2 Lokaal voor de opslag van het huisvuil.</b></p>		
<p>De wanden hebben EI 60.</p>		<p>De wanden hebben EI 120.</p>
<p>Het lokaal is toegankelijk via een zelfsluitende deur EI<sub>1</sub> 30.</p>	<p>Het lokaal is toegankelijk a) ofwel via een sas met de volgende kenmerken:</p>	
	<p>1. zelfsluitende deuren EI<sub>1</sub> 30;</p>	
	<p>2. wanden EI 60;</p>	<p>2. wanden EI 120;</p>
	<p>3. minimale oppervlakte 2 m<sup>2</sup>.</p>	

BIJLAGE 2/1: LAGE GEBOUWEN	BIJLAGE 3/1: MIDDELHOGE GEBOUWEN	BIJLAGE 4/1: HOGE GEBOUWEN
	<p>b) ofwel door een zelfsluitende deur EI<sub>1</sub> 30 op voorwaarde dat het lokaal voor de opslag van het huisvuil is uitgerust met een automatische blusinstallatie. Deze automatische blusinstallatie wordt verondersteld conform te zijn als zij beantwoordt aan de voorschriften van het punt 5.1.4.3.</p>	
	<p><b>5.1.4.3 Type-oplossing voor de lokalen voor de opslag van het huisvuil - Automatisch blussysteem van het type sprinkler rechtstreeks aangesloten op het openbaar waterleidingnet.</b></p>	
	<p>Deze type-oplossing is slechts van toepassing op een lokaal voor de opslag van het huisvuil waarvan de oppervlakte kleiner is dan of gelijk aan 24 m<sup>2</sup>.</p> <p>Deze type-oplossing beschrijft een automatisch blussysteem met water aangesloten op het openbaar waterleidingnet zonder verplichte plaatsing van overdrukapparatuur (bv. pomp). Dit systeem is een installatie waarbij de leidingen altijd gevuld zijn met water.</p>	
	<p>5.1.4.3.1 Omgevings- en werkingsvoorwaarden</p>	
	<p>Het volledige automatische blussysteem, met inbegrip van het lokaal voor de opslag van het huisvuil en de leidingen er naartoe tot aan de waterteller van het gebouw, moet worden beschermd tegen vorst.</p> <p>De druk van het water in dit systeem mag 12 bar niet overschrijden.</p> <p>Dit automatisch blussysteem moet permanent in staat zijn om te werken, behalve tijdens testen, controles of onderhoud (alle kranen in de toevoerleidingen en de kranen in het systeem zelf in open stand, onderdelen onderhouden in goede staat van werking, ...).</p>	
	<p>5.1.4.3.2 Kenmerken voor ontwerp en installatie van sprinklers</p>	
	<p>De sprinklers zijn conform de norm NBN EN 12259-1 en hebben de volgende kenmerken:</p> <ul style="list-style-type: none"> <li>- zij zijn van het conventionele type, hangend of staand;</li> <li>- hun nominale werkingstemperatuur bedraagt 68°C of minder;</li> <li>- hun K-factor ligt tussen 75 en 85. De K-factor komt overeen met het debiet in l/min van een sprinkler onderworpen aan een druk van 1 bar.</li> </ul> <p>De sprinklers worden geïnstalleerd onder het plafond op maximaal 30 cm afstand ervan of worden in het plafond ingebouwd.</p> <p>Als de oppervlakte van het lokaal kleiner is dan of gelijk aan 12 m<sup>2</sup>, wordt één sprinkler geïnstalleerd in het midden van het vertrek.</p> <p>Als de oppervlakte van het lokaal groter dan 12 m<sup>2</sup> en kleiner is dan of gelijk aan 24 m<sup>2</sup>, worden twee sprinklers centraal in het vertrek geïnstalleerd, waarbij er tussen beide een afstand van minimaal 2 m en maximaal 4 m is.</p>	

BIJLAGE 2/1: LAGE GEBOUWEN	BIJLAGE 3/1: MIDDELHOGE GEBOUWEN	BIJLAGE 4/1: HOGE GEBOUWEN
	5.1.4.3.3 Kenmerken van de leidingen	
	<p>De leidingen van het systeem zijn in staal.</p> <p>De leidingen van het systeem en die van het systeem naar de waterteller van het gebouw hebben een nominale diameter (intern) van minimum 25 mm.</p> <p>De leidingen worden vastgemaakt aan de wanden of ingebouwd, ook in het lokaal voor de opslag van het huisvuil.</p>	
	5.1.4.3.4 Waterstromingsalarm	
	De watertoevoerleiding is uitgerust met een alarm dat geplaatst wordt buiten het lokaal voor de opslag van het huisvuil en voldoet aan de norm NBN EN 12259-2 of de norm NBN EN 12259-5.	
	De leidingen van het systeem mogen stroomafwaarts van de alarminrichting alleen maar worden gebruikt voor het automatisch blussen van het lokaal voor de opslag van het huisvuil.	
<b>5.1.5 Leidingenkokers.</b>		
<b>5.1.5.1 Verticale kokers.</b>		
Wanneer verticale kokers door horizontale wanden dringen waarvoor een brandweerstand vereist is, geldt één van de volgende drie maatregelen:		
1. de wanden van de verticale kokers hebben een brandweerstand EI 60;	1. de wanden van de verticale kokers hebben EI 120 en	
de valluiken en deurtjes hebben EI <sub>1</sub> 30.	de valluiken en deurtjes hebben EI <sub>1</sub> 60.	
<p>Zij hebben aan hun boveinde een degelijke verluchting. De vrije verluchtingsdoorsnede van de koker is ten minste gelijk aan 10% van de totale horizontale doorsnede van de koker, met een minimum van 4 dm<sup>2</sup>.</p> <p>De vrije verluchtingsdoorsnede kan uitgerust worden met gemotoriseerde verluchtungskleppen waarvan de opening als volgt bevolen wordt:</p> <ul style="list-style-type: none"> <li>- automatisch bij detectie van een brand in de koker;</li> <li>- automatisch bij de detectie van een brand in het gebouw, indien dit uitgerust is met een algemene branddetectie-installatie;</li> <li>- automatisch bij een defect aan de energiebron, de voeding of de bediening (toestel met positieve veiligheid);</li> <li>- manueel via een bediening op een evacuatie-niveau op een in akkoord met de brandweer bepaalde plaats.</li> </ul> <p>Indien de vrije verluchtingsdoorsnede van een koker uitgerust is met een gemotoriseerde verluchtungsklep, moeten de eventuele gasleidingen in deze koker beantwoorden aan de voorschriften van de norm</p>		

BIJLAGE 2/1: LAGE GEBOUWEN	BIJLAGE 3/1: MIDDELHOGE GEBOUWEN	BIJLAGE 4/1: HOGE GEBOUWEN
NBN D 51-003 of van de norm NBN D 51-006 voor de leidingen en verbindingen in een niet-verluchte technische koker.		
		<p>De kokers mogen niet uitgeven op de trappenhuizen en hun sassen.</p> <p>In de HG bedoeld in 4.2.2.9 mogen de kokers uitgeven op de gemeenschappelijke hal.</p>
2. ter hoogte van de doorvoering bevindt zich een bouwelement met minstens de vereiste brandweerstand van de horizontale wand;		
3. de wanden van de verticale kokers hebben EI 30;	3. de wanden van de verticale kokers hebben EI 60 en	
de valluiken en deurtjes EI <sub>1</sub> 30;		
<p>de verticale kokers worden ter hoogte van elk compartiment onderbroken door horizontale schermen met de volgende kenmerken:</p> <ul style="list-style-type: none"> <li>- zij bestaan uit een materiaal van klasse A1 en/of A2-s1,d0;</li> <li>- zij beslaan de gehele ruimte tussen de leidingen;</li> </ul>		
- zij hebben EI 30.	- zij hebben EI 60.	
In gevallen 2 en 3 moeten de kokers niet verlucht zijn.		
<b>5.1.5.2 horizontale kokers.</b>		
Wanneer horizontale kokers door verticale wanden dringen waarvoor een brandweerstand vereist is, geldt één van de volgende drie maatregelen:		
1. de wanden van de horizontale kokers en de valluiken en deurtjes hebben minstens de vereiste brandweerstand van de verticale wand;		
2. ter hoogte van de doorvoering bevindt zich een bouwelement met minstens de vereiste brandweerstand van de verticale wand;		
3. de wanden van de horizontale kokers hebben EI 30;	3. De wanden van de horizontale kokers hebben EI 60 en	



BIJLAGE 2/1: LAGE GEBOUWEN	BIJLAGE 3/1: MIDDELHOGE GEBOUWEN	BIJLAGE 4/1: HOGE GEBOUWEN
de valluiken en deurtjes EI <sub>1</sub> 30;		
de kokers worden ter hoogte van elk compartiment onderbroken door verticale schermen met de volgende kenmerken:		
<ul style="list-style-type: none"> <li>- ze bestaan uit een materiaal van klasse A1 en/of A2-s1,d0;</li> <li>- ze beslaan de gehele ruimte tussen de leidingen;</li> </ul>		
- ze hebben EI 30.	- ze hebben EI 60.	
<b>5.2 Parkings.</b>		
Bij afwijking van het in punt 2.1 gestelde grondbeginsel kan een parking een compartiment vormen waarvan de oppervlakte niet beperkt is, zelfs wanneer er verscheidene communicerende bouwlagen zijn.		
<b>5.2.1 Structurele elementen.</b>		
In afwijking van het punt 3.2 hebben de structurele elementen van de parking R 120 en de vloeren van de parkeerbouwlagen en van de hellingen hebben R 120.		In afwijking van het punt 3.2 hebben de structurele elementen van de parking R 240 en de vloeren van de parkeerbouwlagen en van de hellingen hebben R 120.
Wanneer het dak geen andere functie heeft dan alleen het beschermen van de parking tegen de weersomstandigheden: <ul style="list-style-type: none"> <li>- hebben de structurele elementen van het dak R 30;</li> <li>- of worden de structurele elementen van het dak gescheiden van de rest van de parking door een bouwelement EI 30.</li> </ul>	Wanneer het dak geen andere functie heeft dan alleen het beschermen van de parking tegen de weersomstandigheden: <ul style="list-style-type: none"> <li>- hebben de structurele elementen van het dak R 60;</li> <li>- of worden de structurele elementen van het dak gescheiden van de rest van de parking door een bouwelement EI 60.</li> </ul>	Wanneer het dak geen andere functie heeft dan alleen het beschermen van de parking tegen de weersomstandigheden: <ul style="list-style-type: none"> <li>- hebben de structurele elementen van het dak R 120;</li> <li>- of worden de structurele elementen van het dak gescheiden van de rest van de parking door een bouwelement EI 120.</li> </ul>
Voor de open parkeerbouwlagen worden de structurele elementen aan geen enkele vereiste onderworpen inzake brandweerstand, op voorwaarde: <ul style="list-style-type: none"> <li>- dat de vloeren van deze open parkeerbouwlagen en de hellingen tussen deze open parkeerbouwlagen minstens REI 60 hebben;</li> <li>- en dat deze structurele elementen geen ander compartiment dragen.</li> </ul>	Voor de open parkeerbouwlagen hebben de structurele elementen R 60, op voorwaarde: <ul style="list-style-type: none"> <li>- dat de vloeren en de hellingen tussen beide open parkeerbouwlagen minstens REI 60 hebben;</li> <li>- en dat deze structurele elementen geen ander compartiment dragen.</li> </ul>	
<b>5.2.2 Compartiment.</b>		

BIJLAGE 2/1: LAGE GEBOUWEN	BIJLAGE 3/1: MIDDELHOGE GEBOUWEN	BIJLAGE 4/1: HOGE GEBOUWEN
<p>De wanden tussen de parking en de rest van het gebouw hebben EI 60, en de verbinding tussen de parking en de rest van het gebouw wordt verzekerd:</p> <ul style="list-style-type: none"> <li>- ofwel door een sas met wanden EI 60 en zelfsluitende of bij brand zelfsluitende deuren EI<sub>1</sub> 30;</li> <li>- ofwel door een zelfsluitende of bij brand zelfsluitende deur EI<sub>1</sub> 60.</li> </ul>	<p>De wanden en de verbindingen tussen de parking en de rest van het gebouw zijn conform het punt 4.1, met de volgende aanpassing : de deuren van de verbindingen kunnen zelfsluitend zijn bij brand.</p>	
<p><b>5.2.3 Parking onder verschillende gebouwen.</b></p>		
<p>In afwijking van het punt 1.3 moeten de parkings van aangrenzende gebouwen niet door een wand worden afgescheiden. Die parkings vormen bijgevolg slechts één en dezelfde parking.</p>		
<p>In dat geval hebben de structurele elementen van de gehele parking R 120, met inbegrip van de structurele elementen van de open parkeerbouwlagen.</p>	<p>In dat geval:</p> <ul style="list-style-type: none"> <li>- de structurele elementen van de parking die het of de hoge gebouwen dragen hebben R 240 ;</li> <li>- de structurele elementen van de parking die, in geval van bezwijken, schade kunnen veroorzaken aan de structurele elementen die het of de hoge gebouwen dragen hebben R 240 ;</li> <li>- de andere structurele elementen van de parking hebben R 120.</li> </ul>	
<p><b>5.2.4 Gemeenschappelijke bepalingen.</b></p>		
<p>Het ontwerp, de bouw en de inrichting van de parking voldoen aan de bepalingen van het punt 3 van de bijlage 7.</p>		
<p><b>5.2.5 Afwijkende bepalingen.</b></p>		
<p>De punten 5.2.1 tot 5.2.4 zijn niet van toepassing op de parking van een gebouw waarvoor de aanvraag voor de bouw werd ingediend vóór 1 juli 2022 als het voldoet aan de volgende voorwaarden.</p>		
<p>In afwijking van het punt 3.2, worden er geen eisen voor brandweerstand gesteld aan de structurele elementen van open parkings waarvan de horizontale wanden REI 60 bezitten.</p>		
<p>De wanden tussen de parking en de rest van het gebouw hebben EI 60.</p>	<p>De wanden tussen de parking en de rest van het gebouw voldoen aan de voorschriften van 4.1.</p>	

BIJLAGE 2/1: LAGE GEBOUWEN	BIJLAGE 3/1: MIDDELHOGE GEBOUWEN	BIJLAGE 4/1: HOGE GEBOUWEN
<p>In het parkeercompartiment mogen sommige, niet voor verblijf bestemde lokalen worden opgenomen, zoals: transformatorlokalen, bergingen, archieflokalen, technische ruimten ...</p>		
<p>De wanden van deze lokalen vertonen EI 60 en de toegang geschiedt door een zelfsluitende of bij brand zelfsluitende deur EI<sub>1</sub> 30.</p>	<p>De wanden van deze lokalen vertonen EI 60 en:</p> <ul style="list-style-type: none"> <li>- de toegang geschiedt door een sas met wanden EI 60 en zelfsluitende of bij brand zelfsluitende deuren EI<sub>1</sub> 30;</li> <li>- of de toegang tot elk lokaal geschiedt door een zelfsluitende of bij brand zelfsluitende deur EI<sub>1</sub> 60.</li> </ul>	<p>De wanden van deze lokalen vertonen EI 120 en:</p> <ul style="list-style-type: none"> <li>- de toegang geschiedt door een sas met wanden EI 120 en zelfsluitende of bij brand zelfsluitende deuren EI<sub>1</sub> 30;</li> <li>- of de toegang tot elk lokaal geschiedt door een zelfsluitende of bij brand zelfsluitende deur EI<sub>1</sub> 60.</li> </ul>
<p>De specifieke voorschriften betreffende de stookafdelingen, de transformatorlokalen en de lokalen voor vuilnisopslag blijven van toepassing (cf. respectievelijk de punten 5.1.2, 5.1.3 en 5.1.4).</p> <p>Op elke bouwlaag is de evacuatie als volgt geregeld:</p> <ul style="list-style-type: none"> <li>- ten minste twee trappenhuisen of buitentrappen voldoen aan de voorschriften vervat in 4.2 of 4.3 en zijn vanuit ieder punt van de bouwlaag toegankelijk; de af te leggen weg naar de dichtstbijzijnde trap mag niet meer dan 45 m bedragen; de minimale nuttige breedte van deze trappen bedraagt 0,80 m;</li> <li>- zoals gesteld in 2.2.2, derde lid, mag op de beschouwde bouwlaag de vereiste toegang tot één van de twee trappenhuisen vervangen worden door een rechtstreekse uitgang naar de open lucht;</li> <li>- op de bouwlaag die het dichtst bij het uitritniveau ligt, mag de hellende rijweg één der trappenhuisen of buitentrappen vervangen indien</li> </ul>		
	<p>zijn wanden EI 60 hebben en</p>	<p>zijn wanden EI 120 hebben en</p>
<p>de helling gemeten in haar hartlijn niet meer dan 10 % bedraagt;</p> <ul style="list-style-type: none"> <li>- de beperking van de helling tot 10% geldt niet voor de compartimenten waarvan de oppervlakte gelijk of kleiner is dan 500 m<sup>2</sup>, indien evacuatie via de helling mogelijk blijft;</li> <li>- buiten de signalisatie bepaald in 4.5 worden de evacuatiewegen, op elke bouwlaag, ook nog aangeduid op de vloer of juist erboven.</li> </ul> <p>Eén enkele uitgang per bouwlaag (binnentrappenhuis, buitentrap, rechtstreekse uitgang naar de open lucht of hellende rijweg op de bouwlaag die het dichtst bij het uitritniveau ligt) is evenwel voldoende op voorwaarde:</p> <ul style="list-style-type: none"> <li>- dat de parking zich in de hoogte uitstrekt over maximum twee bouwlagen;</li> <li>- dat geen enkele van deze beide bouwlagen zich op meer dan twee bouwlagen boven of onder het uitritniveau voor voertuigen bevindt;</li> <li>- dat geen enkel punt van de parking zich op een afstand verder dan 15 m van de toegang tot de evacuatieweg naar de uitgang bevindt;</li> <li>- en dat geen enkel punt van de parking zich op een afstand verder dan 30 m van de toegang tot de uitgang bevindt.</li> </ul> <p>In de gesloten parkings met een totale oppervlakte groter dan 2500 m<sup>2</sup>, moeten de maatregelen genomen worden die noodzakelijk zijn om de verspreiding van rook te voorkomen.</p>		
<p><b>5.3 Zalen.</b></p>		
<p><b>5.3.1 Algemeen.</b></p>		
<p>Kunnen er meer dan 500 personen in verblijven, dan mogen deze zalen enkel ondergronds ingericht worden wanneer het verschil tussen het laagste vloerpeil van deze zalen en het dichtstbijzijnde gelegen evacuatieniveau niet groter is dan 3 m.</p>	<p>Kunnen er meer dan 500 personen in verblijven, dan mogen deze zalen enkel ondergronds ingericht worden mits aan de volgende voorwaarden te voldoen:</p>	

BIJLAGE 2/1: LAGE GEBOUWEN	BIJLAGE 3/1: MIDDELHOGE GEBOUWEN	BIJLAGE 4/1: HOGE GEBOUWEN
		<ul style="list-style-type: none"> <li>- het verschil tussen het laagste vloerpeil van deze zalen en het dichtstbijzijnde gelegen evacuatie niveau mag niet groter zijn dan 3 m;</li> <li>- het aantal uitgangen wordt bepaald zoals voor compartimenten;</li> <li>- de evacuatie geschiedt : hetzij via trappen, hetzij via hellingen die in de hartlijn maximum 10 % bereiken. De totale breedte van deze wegen is groter dan de theoretische nuttige breedte.</li> </ul>
<p>Zijn voornoemde zalen bestemd voor maximum 500 personen dan mogen zij ondergronds ingericht worden op voorwaarde dat het voor het publiek toegankelijke laagste vloerpeil niet meer dan 4 m ligt beneden het gemiddelde peil der verschillende evacuatie niveaus van de inrichting.</p> <p>Het aantal uitgangen wordt bepaald zoals voor de compartimenten.</p>		
<p><b>5.3.2 Constructie.</b></p>		
<p>De wanden die deze lokalen of geheel van lokalen vormen, voldoen niet alleen aan de reglementaire voorschriften die op deze ruimten van toepassing zijn, maar hebben bovendien dezelfde brandweerstand als de wanden van een compartiment.</p>	<p>De wanden die deze lokalen of geheel van lokalen vormen hebben EI 60.</p>	<p>De wanden die deze lokalen of geheel van lokalen vormen hebben EI 120.</p>
<p>Elke doorgang in de verticale wanden is afgesloten door een zelfsluitende of bij brand zelfsluitende deur EI<sub>1</sub> 30.</p>		<p>Elke doorgang in de verticale wanden is afgesloten door een zelfsluitende of bij brand zelfsluitende deur EI<sub>1</sub> 60 ; hetzij door een sas van minimum 2 m<sup>2</sup> dat begrensd wordt door wanden EI 120 en door zelfsluitende of bij brand zelfsluitende deuren EI<sub>1</sub> 30.</p>
<p>Deze deuren draaien open in de vluchtzin.</p> <p>Geen enkel voorwerp mag de evacuatie naar de uitgangen hinderen.</p>		
<p><b>5.4 Winkel- of handelscomplex.</b></p>		
<p>De inrichting van winkellokalen die op binnengalerijen uitgeven wordt toegelaten op een evacuatie niveau en op de aangrenzende bouwlagen mits:</p>		<p>De inrichting van winkellokalen die op binnengalerijen uitgeven wordt toegelaten op een evacuatie niveau en op de aangrenzende niveaus mits:</p>
<p>1. het complex met zijn galerijen van de overige bouwdelen gescheiden is door wanden met EI 60;</p>		<p>1. het complex met zijn galerijen van de overige bouwdelen gescheiden is door wanden met EI 120;</p>

BIJLAGE 2/1: LAGE GEBOUWEN	BIJLAGE 3/1: MIDDELHOGE GEBOUWEN	BIJLAGE 4/1: HOGE GEBOUWEN
<p>2. de overige bouwdelen hun eigen uitgangen hebben onafhankelijk van de uitgangen van het winkel- of handelscomplex.</p>		
<p>De scheidingswanden tussen de handelslokalen hebben EI 30 en lopen door in het eventueel verlaagd plafond. Dit laatste voorschrift vervalt indien het winkel- of handelscomplex voorzien is van een automatische blusinstallatie van het type sprinkler die is aangepast aan de aanwezige risico's.</p>		
<p><b>5.5 Collectieve keukens.</b></p>		
<p>De collectieve keukens, eventueel met inbegrip van het restaurant, worden van de andere bouwdelen gescheiden door wanden EI 60.</p>		<p>De collectieve keukens, eventueel met inbegrip van het restaurant, worden van de andere bouwdelen gescheiden door wanden met EI 120.</p>
<p>Elke doorgang wordt afgesloten door een zelfsluitende of bij brand zelfsluitende deur EI<sub>1</sub> 30.</p>	<p>Elke doorgang tussen die lokalen en de rest van het gebouw wordt afgesloten door een zelfsluitende of bij brand zelfsluitende deur EI<sub>1</sub> 30.</p>	<p>Elke doorgang naar de rest van het gebouw wordt afgesloten hetzij door een zelfsluitende of bij brand zelfsluitende deur EI<sub>1</sub> 60, hetzij door een sas van minimum 2 m<sup>2</sup> dat begrensd wordt door wanden EI 120 en door zelfsluitende of bij brand zelfsluitende deuren EI<sub>1</sub> 30.</p>
<p>Deze deuren draaien in de vluchtrichting van de keuken.</p>		
<p>Wanneer de keuken en het restaurant van elkaar zijn gecompartmenteerd, moeten de horizontale en verticale transportsystemen tussen keuken en restaurant aan de volgende voorwaarden voldoen:</p>		
<ul style="list-style-type: none"> <li>- dit transport gebeurt in kokers met wanden EI 60 wanneer het door andere lokalen gaat;</li> <li>- het transportsysteem wordt ter hoogte van de compartimentswand(en) afgesloten met een voorziening EI<sub>1</sub> 60.</li> </ul>		<ul style="list-style-type: none"> <li>- dit transport gebeurt in kokers met wanden EI 120 wanneer het door andere lokalen gaat;</li> <li>- het transportsysteem wordt ter hoogte van de compartimentswand(en) afgesloten met een voorziening EI<sub>1</sub> 120.</li> </ul>
<p>Wanneer de keuken niet gecompartmenteerd is ten opzichte van het restaurant, is elk vast frituurtoestel voorzien van een vaste automatische blusinstallatie die gekoppeld wordt aan een toestel dat de toevoer van energie naar het frituurtoestel onderbreekt.</p>		

BIJLAGE 2/1: LAGE GEBOUWEN	BIJLAGE 3/1: MIDDELHOGE GEBOUWEN	BIJLAGE 4/1: HOGE GEBOUWEN
<b>6 UITRUSTING VAN DE GEBOUWEN.</b>		
<b>6.1 Liften en goederenliften.</b>		
<b>6.1.1 Algemeen.</b>		
<p>6.1.1.1 De machine en de bijhorende onderdelen van een lift of goederenlift zijn niet toegankelijk, behalve voor het onderhoud, de controle en de noodgevallen. De aandrijving bevindt zich:</p> <ul style="list-style-type: none"> <li>- ofwel in een machinekamer;</li> <li>- ofwel in de schacht.</li> </ul> <p>De controleorganen mogen toegankelijk zijn vanaf het bordes, op voorwaarde dat ze de vereiste brandwerendheid van de bordeswand of de wand van de schacht waarin ze worden geplaatst niet nadelig beïnvloeden.</p>		
<p>6.1.1.2 In geval van abnormale stijging van de temperatuur van de machine en/of van de andere elektrische uitrustingen, moeten de liften stoppen op een bordes zodat de passagiers kunnen uitstappen.</p> <p>Een automatische terugkeer naar de normale werking is enkel mogelijk na voldoende afkoeling.</p>		
<p>6.1.1.3 In de schacht(en) mag geen enkele blusinrichting met water opgesteld staan.</p>		
<b>6.1.2 Opvatting.</b>		
<p>6.1.2.1 Het geheel bestaande uit één of meer schachten en de eventuele machinekamer, alsook toegangsbordessen die een sas moeten vormen voor de ondergrondse bouwlagen, is omsloten door wanden met EI 60.</p>	<p>6.1.2.1 Het geheel bestaande uit één of meer schachten en de eventuele machinekamer, alsook toegangsbordessen die een sas moeten vormen, is omsloten door wanden met EI 60.</p>	<p>6.1.2.1 Het geheel bestaande uit één of meer schachten en de eventuele machinekamer, alsook toegangsbordessen die een sas moeten vormen, is omsloten door wanden met EI 120.</p>
<p>Hun buitenwanden mogen beglaasd zijn indien deze beantwoorden aan de eisen gesteld in punt 3.5.</p> <p>De toegangsdeuren tussen het compartiment en het sas hebben EI<sub>1</sub> 30 en zijn zelfsluitend of zelfsluitend bij brand.</p> <p>Als de oppervlakte van het sas kleiner is dan de oppervlakte van de kooi van de lift of goederenlift, is de toegangsdeur tussen het compartiment en het sas, een bij brand zelfsluitend draaideur EI<sub>1</sub> 30 bediend door een branddetectie-installatie die minstens het volgende omvat:</p> <ul style="list-style-type: none"> <li>- een rookdetectie in de schacht;</li> <li>- en een rookdetectie in het compartiment in de omgeving van de toegangsdeur tot het sas.</li> </ul>		
<p>Het toegangsbordes mag deel uitmaken van de evacuatieweg.</p>	<p>Het toegangsbordes moet gescheiden zijn van de overlopen en de</p>	

BIJLAGE 2/1: LAGE GEBOUWEN	BIJLAGE 3/1: MIDDELHOGE GEBOUWEN	BIJLAGE 4/1: HOGE GEBOUWEN
	<p>In de gevallen bedoeld in het laatste lid van punt 4.2.2.7 en in punt 4.2.2.8, mogen het liftbordes en het trapbordes gemeenschappelijk zijn. Het trappenhuis en de liftkoker vormen dan slechts één geheel.</p> <p>In een middelhoog gebouw, mag de gemeenschappelijke hal van de appartementen die door een of meerdere zelfde binnentrappenhuizen bediend wordt, als sas van de liften beschouwd worden, indien het aantal appartementen dat via deze gemeenschappelijke hal evacueert kleiner is dan of gelijk aan 6 appartementen.</p> <p>De deuren die uitgeven op de gemeenschappelijke hal van die appartementen, mogen openen in de tegengestelde richting van de evacuatie en niet zelfsluitend zijn.</p>	<p>sassen van de trappenhuizen, en mag geen deel uitmaken van de evacuatiweg, behalve in de gevallen bedoeld in punten 4.2.2.8 en 4.2.2.9.</p>
<p>6.1.2.2 Het geheel van de schachtdeuren van de lift of goederenlift heeft E 30. De brandwerendheid volgens de norm NBN EN 81-58, waarbij de bordeswand aan de kant van het bordes aan het vuur blootgesteld wordt. De bordeswand zal beproefd worden met de eventuele bedienings- en controleorganen die daarvan deel uitmaken.</p> <p>De volgens andere methodes geteste schachtdeuren worden aanvaard overeenkomstig het koninklijk besluit van 12 april 2016 betreffende het op de markt brengen van liften en veiligheidscomponenten voor liften, op voorwaarde dat ze ten minste dezelfde graad van brandweerstand hebben.</p>		
<p>Deze vereisten zijn niet van toepassing wanneer de lift(en) worden opgesteld in een trappenhuis dat de bouwlagen boven een evacuatiel niveau bedient, op voorwaarde:</p> <ul style="list-style-type: none"> <li>- dat op alle bouwlagen bediend door dit trappenhuis met lift(en), in elke compartiment, de verbinding naar dit trappenhuis met lift(en) via evacuatiewegen gaat;</li> <li>- en dat op alle bouwlagen bediend door dit trappenhuis met lift(en), de verbinding tussen deze evacuatiweg en dit trappenhuis met lift(en) verzekerd wordt door een zelfsluitende of bij brand zelfsluitende deur met EI<sub>1</sub> 30 die toegang geeft tot een overloop in dit trappenhuis met lift(en).</li> </ul>	<p>Deze vereisten zijn niet van toepassing op de gevallen bedoeld in het laatste lid van punt 4.2.2.7 en in punt 4.2.2.8.</p>	
<p>6.1.2.3 De voorschriften van de punten 6.1.2.1 en 6.1.2.2 zijn niet vereist in de volgende gevallen:</p> <ol style="list-style-type: none"> <li>a) op alle bouwlagen bediend door de lift of goederenlift, indien deze lift of goederenlift de bouwlagen van slechts één compartiment bestaande uit meerdere bouwlagen bedient;</li> <li>b) op de bouwla(a)g(en) van slechts één van de compartimenten bediend door de lift of goederenlift, op voorwaarde dat dit compartiment geen parkeercompartiment of een appartement is, en dat de opvatting van deze lift of goederenlift op de overige bouwlagen wel voldoet aan de voorschriften van de punten 6.1.2.1 en 6.1.2.2 of aan punt c) hieronder;</li> <li>c) op de bouwla(a)g(en) waar de lift of goederenlift rechtstreeks in de buitenlucht uitgeeft, op voorwaarde dat de opvatting van deze lift of goederenlift op de overige bouwlagen wel voldoet aan de voorschriften van de punten 6.1.2.1 en 6.1.2.2 of aan punt b) hierboven.</li> </ol>		
<p>6.1.2.4 Liften en goederenliften waarvan de aandrijving zich in een machinekamer bevindt.</p>		

BIJLAGE 2/1: LAGE GEBOUWEN	BIJLAGE 3/1: MIDDELHOGE GEBOUWEN	BIJLAGE 4/1: HOGE GEBOUWEN
<p>De binnenwanden van de machinekamer die niet uitgeven op de schacht hebben EI 60.</p> <p>De deuren of valluiken in deze wanden hebben EI<sub>1</sub> 30.</p>		<p>De binnenwanden van de machinekamer die niet uitgeven op de schacht hebben EI 120.</p> <p>De deuren of valluiken in deze wanden hebben EI<sub>1</sub> 60.</p>
<p>De brandweer is verzekerd van de toegang tot de machinekamer.</p>		
<p>6.1.2.5 Oleohydraulische liften en goederenliften.</p>		
<p>De ruimte waarin de aandrijving van een oleohydraulische lift of goederenlift is opgesteld, is voorzien van een inkuiping die een inhoud heeft die ten minste gelijk is aan 1,2 maal de olie-inhoud van de machines en reservoirs.</p> <p>Indien de aandrijving van een oleohydraulische lift of goederenlift in een machinekamer is opgesteld, zijn de elektrische apparatuur evenals de elektrische en hydraulische leidingen die van de machinekamer naar de liftschacht lopen, hoger aangebracht dan het hoogste peil dat de uitgelopen olie in de machinekamer kan bereiken.</p>		
<p>6.1.2.6 Liften en roltrappen.</p>		
<p>Het bordes van de lift(en) mag het bordes van een of meerdere roltrappen zijn. Het geheel bestaande uit één of meer schachten en de eventuele machinekamer, alsook toegangsbordessen van de lift(en) en de roltrap(pen), vormt dan slechts één geheel.</p>		
<p><b>6.1.3 Verluchting.</b></p>		
<p>6.1.3.1 De schacht, de machinekamer of het geheel schacht en machinekamer worden op een natuurlijke manier verlucht via buitenluchtmonden in het bovenste gedeelte.</p> <p>De schacht of het geheel schacht en machinekamer mogen echter verlucht worden via binnenluchtmonden op voorwaarde dat de opvatting van de lift of goederenlift voldoet aan:</p> <ul style="list-style-type: none"> <li>- ofwel het geval beschreven in a) van punt 6.1.2.3;</li> <li>- ofwel het geval beschreven in b) van punt 6.1.2.3 in zoverre dat de bouwla(a)g(en) waar de voorschriften van de punten 6.1.2.1 en 6.1.2.2 niet zijn vereist, zich boven de overige bouwlagen bevind(t)(en).</li> </ul>		
<p>6.1.3.2 De verluchtingsopeningen hebben een minimale doorsnede van 1 % van de horizontale oppervlakte van de ruimte waaruit de lucht wordt afgevoerd.</p>		
<p>6.1.3.3 De verluchtingsopeningen mogen uitgerust worden met gemotoriseerde verluchtungskleppen waarvan de opening als volgt bevolen:</p> <ul style="list-style-type: none"> <li>- automatisch bevolen wordt om de gebruikers van de lift een toereikende verluchting te verzekeren, zelfs bij een langdurige stilstand;</li> <li>- automatisch bevolen wordt bij een abnormale temperatuursstijging van de machine en/of de controleorganen;</li> <li>- automatisch bevolen wordt bij de detectie van een brand in de schacht en/of in de machinekamer;</li> <li>- automatisch bevolen wordt bij de detectie van een brand in het gebouw, indien dit uitgerust is met een algemene branddetectie-installatie;</li> <li>- automatisch bevolen wordt bij een defect aan de energiebron, de voeding of de bediening (toestel met positieve veiligheid);</li> </ul>		



BIJLAGE 2/1: LAGE GEBOUWEN	BIJLAGE 3/1: MIDDELHOGE GEBOUWEN	BIJLAGE 4/1: HOGE GEBOUWEN
<ul style="list-style-type: none"> <li>- manueel via een bediening op een evacuatie niveau.</li> </ul>		
<p><b>6.1.4 Werking bij brand.</b></p>		
<p>De werking van de liften bij brand beantwoordt aan de volgende voorschriften of elke andere regel van goed vakmanschap die een gelijkwaardig veiligheidsniveau biedt, overeenkomstig het koninklijk besluit van 12 april 2016 betreffende het op de markt brengen van liften en veiligheidscomponenten voor liften.</p> <p>Het werkingsprincipe van de liften bij brand bestaat eruit dat wanneer een signaal dat op een brand wijst wordt ontvangen van de branddetectie-installatie of een manuele oproepvoorziening, de liftkooi naar het aangeduide liftbordes wordt gebracht om de passagiers daar toe te laten uit te stappen en vervolgens de lift uit de normale dienst te halen.</p>		
<p>6.1.4.1 De werking van de liften bij brand beantwoordt aan de voorschriften van de norm NBN EN 81-73.</p>		
<p>6.1.4.2 Het bordes van de lift op het evacuatie niveau wordt vastgelegd als aangeduide liftbordes.</p>		
<p>6.1.4.3 Elke liftbatterij is minstens voorzien van een manuele oproepvoorziening op een evacuatie niveau.</p> <p>Bovendien, als het gebouw uitgerust is met een algemene branddetectie-installatie of met een branddetectie-installatie in de schachten en/of in de machinekamers, moet deze installatie in geval van brand een signaal doorgeven naar de liften.</p>		
<p>6.1.4.4 Wanneer er een algemene of gedeeltelijke detectie in het gebouw vereist is en de machinerie van de liften en goederenliften bevindt zich in de schacht, dient een rookdetectie geplaatst te worden in de schacht.</p>		
<p>6.1.4.5 Indien door een branddetectie-installatie een brand gedetecteerd wordt op het bordes dat overeenstemt met het aangeduide hoofdbordes, moet de lift een of meer bijkomende elektrische signalen krijgen opdat de liftkooi naar het aangeduide vervangende bordes wordt afgeleid.</p>		
<p>6.1.4.6 Wanneer de liften bij brand op het aangeduide bordes staan, moet de mogelijkheid bestaan dat de brandweer gemakkelijk kan controleren dat de liftkooien daar staan en dat niemand in de lift opgesloten is.</p> <p>Liften die, bij hun komst op het aangeduide bordes, met open deuren stilstaan en buiten normale werking worden gesteld, voldoen aan deze vereiste.</p>		
<p>6.1.4.7 De lift kan enkel terug in normale werking gesteld worden door een bevoegde persoon.</p>		
<p>6.1.4.8 Voor de gebouwen waarvoor de aanvraag voor de bouw werd ingediend voor 1 april 2017, gelden de volgende afwijkende bepalingen:</p> <ul style="list-style-type: none"> <li>- Punt 6.1.4.1: Enkel van toepassing op liften die ontworpen of gemoderniseerd werden na 31 maart 2017.</li> </ul>		

BIJLAGE 2/1: LAGE GEBOUWEN	BIJLAGE 3/1: MIDDELHOGE GEBOUWEN	BIJLAGE 4/1: HOGE GEBOUWEN
<b>6.2 Paternosterlift, containertransport en goederenlift met laad- en losautomatisme.</b>		
6.2.1 Deze toestellen hebben hun eigen machinekamers, schachten en bordessen.		
De machinekamers bevinden zich bovenaan de schacht. De binnenwanden van de machinekamers en van de schachten hebben EI 60.		De machinekamers bevinden zich bovenaan de schacht. De binnenwanden van machinekamers en van de schachten hebben EI 120.
De binnentoegangsdeuren hebben EI <sub>1</sub> 30.	Bij de aankomst op elke bediende bouwlaag moet een sas bestaan met wanden EI 60.	Bij de aankomst op elke bediende bouwlaag moet een sas bestaan met wanden EI 120.
	<p>De deuren of de toegangsluiken zijn zelfsluitend en hebben E 30. Deze deuren of toegangsluiken worden getest met de bordeszijde naar de oven gekeerd.</p> <p>De oppervlakte van dit sas, dat uitsluitend voor de goederenverhandeling mag dienen, is berekend op een oordeelkundige schikking van de laad- en losinstallatie en op vlotte toegankelijkheid van het dienstpersoneel.</p> <p>Tussen het sas en de schacht zitten deuren of luiken.</p>	
De schachtwanden aan de kant van het bordes en de toezichtluiken in deze wanden hebben EI 30.	De schachtwanden aan de kant van het compartiment en de toegangen in deze wanden hebben EI 60.	
De schachtdeuren of toegangsluiken van deze toestellen werken automatisch en zijn normaal gesloten.		
	<p>Het ene element kan slechts opengaan bij gesloten stand van het andere.</p> <p>De eventuele doorgangen van horizontale transportbanden naar de paternoster- en goederenliften, evenals de doorgangen van het ene naar het andere compartiment gebeuren via een sas, afgesloten door twee luiken of deurtjes met E 30.</p> <p>Deze luiken werken automatisch en zijn normaal gesloten; bij doorgang van een container kan zulk luik slechts opengaan zo het andere gesloten is.</p>	
Zo de installatie van het containertransport een horizontaal en/of verticaal traject volgt en daarbij bouwlagen verdiepingen of compartimenten doorloopt, worden deuren voorzien aan elk van deze doorgangen.	Zo de installatie van het containertransport een horizontaal en/of verticaal traject volgt en daarbij bouwlagen of compartimenten doorloopt, worden sassen voorzien aan elk van deze doorgangen.	

BIJLAGE 2/1: LAGE GEBOUWEN	BIJLAGE 3/1: MIDDELHOGE GEBOUWEN	BIJLAGE 4/1: HOGE GEBOUWEN
	De saswanden hebben EI 60.	De saswanden hebben EI 120.
Hun luiken en deurtjes hebben E 30.	Hun twee luiken of deurtjes hebben E 30.	
	Ze worden getest met de bordeszijde naar de oven gekeerd.	
Ze werken automatisch en zijn normaal gesloten.		
	Zulk een luik of deurtje kan slechts opengaan zo het andere gesloten is.	
Bij brand worden de installaties buiten dienst gesteld.		
6.2.2 het installeren van paternosterliften voor personenvervoer is verboden.		
<b>6.3 Roltrappen.</b>		
6.3.1 het trappenhuis van roltrappen heeft wanden met EI 60.	6.3.1 het trappenhuis van roltrappen heeft wanden met EI 120.	
6.3.2 De toegang tot het trappenhuis geschiedt op elke bouwlaag, via een zelfsluitende of bij brand zelfsluitende deur EI <sub>1</sub> 30.	6.3.2 De toegang tot het trappenhuis geschiedt op elke bouwlaag, via een sas met volgende kenmerken :  1. het bevat twee zelfsluitende of bij brand zelfsluitende deuren EI <sub>1</sub> 30; 2. de wanden hebben EI 120; 3. de oppervlakte bedraagt minimum 2 m <sup>2</sup> ; 4. het is onderscheiden van de overlopen en sassen der trappenhuisen en mag geen deel uitmaken van de evacuatieweg.	
6.3.3 De roltrap wordt automatisch uitgeschakeld zodra er brand gedetecteerd wordt in een compartiment waarheen hij leidt.		
6.3.4 De voorschriften van de punten 6.3.1 en 6.3.2 zijn niet vereist in de volgende gevallen:  a) op alle bouwlagen bediend door de roltrap, indien deze roltrap de bouwlagen van slechts één compartiment bestaande uit meerdere bouwlagen bedient;		

BIJLAGE 2/1: LAGE GEBOUWEN	BIJLAGE 3/1: MIDDELHOGE GEBOUWEN	BIJLAGE 4/1: HOGE GEBOUWEN
<p>b) op de bouwla(a)g(en) van slechts één van de compartimenten bediend door de roltrap, op voorwaarde dat dit compartiment geen parkeercompartiment is, en dat de opvatting van deze roltrap op de overige bouwlagen wel voldoet aan de voorschriften van de punten 6.3.1 en 6.3.2 of aan punt c) hieronder;</p> <p>c) op de bouwla(a)g(en) waar de roltrap rechtstreeks in de buitenlucht uitgeeft, op voorwaarde dat de opvatting van deze roltrap op de overige bouwlagen wel voldoet aan de voorschriften van de punten 6.3.1 en 6.3.2 of aan punt b) hierboven.</p>		
<p><b>6.4 Speciale liften.</b></p>		
<p>De speciale liften en de werking ervan bij brand beantwoorden aan de volgende voorschriften of elke andere regel van goed vakmanschap die een gelijkwaardig veiligheidsniveau biedt, overeenkomstig het koninklijk besluit van 12 april 2016 betreffende het op de markt brengen van liften en veiligheidscomponenten voor liften.</p>		
<p><b>6.4.1 Liften bestemd voor het evacueren van personen met beperkte mobiliteit.</b></p>		
<p>Wanneer een lift bestemd voor het evacueren van personen met beperkte mobiliteit verplicht wordt, moet deze voldoen aan de volgende voorschriften, bovenop de voorschriften opgenomen in punt 6.1.</p>		
<p>6.4.1.1 Deze lift moet zodanig ontworpen en gebouwd worden dat de toegang en het gebruik door personen met beperkte mobiliteit niet belemmerd of verhinderd wordt.</p>		
<p>6.4.1.2 Op alle bouwlagen vormen de liftborden een sas dat beantwoordt aan de voorschriften van punt 6.1.2.1 waarbij de oppervlakte gelijk is aan of groter is dan de oppervlakte van de liftkooi.</p>		
<p>6.4.1.3 De liftkooien zijn ten minste toegankelijk voor een persoon in een rolstoel en een begeleidende persoon. De minimale afmetingen van de liftkooien zijn 1,1 m (breedte) x 1,4 m (diepte).</p>		
<p>6.4.1.4 De schachtdeuren openen en sluiten automatisch en hebben een nuttige breedte van ten minste 0,90 m.</p>		
<p>6.4.1.5 De evacuatie gebeurt onder toezicht van een bevoegd persoon. Hiertoe is de lift uitgerust met een schakelaar met "evacuatiesleutel" die het mogelijk maakt dat een bevoegd persoon de bediening van de lift overneemt.</p>		
<p>6.4.1.6 De liften bestemd voor de evacuatie van personen met beperkte mobiliteit worden aangeduid met een duidelijke en herkenbare signalering.</p>		
<p>6.4.1.7 De lift moet een intercomsysteem bevatten dat mondelinge tweerichtingscommunicatie toelaat als de lift in evacuatiemodus is. Dit systeem moet toelaten om te communiceren tussen de liftkooi, het evacuatiemodulus en de machinekamer of het paneel van de hulpverleningsoperaties. De communicatie-uitrusting in de liftkooi en op het evacuatiemodulus moet een ingebouwde microfoon en luidspreker bevatten, een telefoon met hoorn is niet toegelaten.</p>		

BIJLAGE 2/1: LAGE GEBOUWEN	BIJLAGE 3/1: MIDDELHOGE GEBOUWEN	BIJLAGE 4/1: HOGE GEBOUWEN
<p>De bedrading van het communicatiesysteem moet in de liftschacht en/of in voorkomend geval in de machinekamer geïnstalleerd zijn.</p>		
<p>6.4.1.8 Met uitzondering van de liften die slechts twee bouwlagen bedienen, moet elk liftbordes een intercomsysteem bevatten dat mondelinge tweerichtingscommunicatie toelaat als de lift in evacuatiemodus is. Dit systeem moet toelaten om te communiceren tussen elk liftbordes, het evacuatiemiveau en de machinekamer of het paneel van de hulpverleningsoperaties, zodat de bouwlagen waarop personen met beperkte mobiliteit die dienen geëvacueerd te worden zich bevinden kunnen herkend worden en deze informatie aan de persoon belast met de evacuatie kan doorgegeven worden.</p> <p>De communicatie-uitrusting op elk liftbordes en op het evacuatiemiveau moet een ingebouwde microfoon en luidspreker bevatten, een telefoon met hoorn is niet toegelaten.</p> <p>Het communicatiesysteem is zo ontworpen dat de werking ervan verzekerd blijft in geval van defect van het communicatiesysteem van de liftkooi bedoeld in punt 6.4.1.7.</p>		
<p><b>6.4.2 Liften bestemd voor de brandweer.</b></p>		
<p>Als het gebouw uitgerust is met een of meer liften bestemd voor de brandweer, moet deze voldoen aan de volgende voorschriften bovenop de voorschriften opgenomen in punt 6.1.</p>	<p>Elk compartiment en elk niveau dat uitgerust is met een lift, met uitzondering eventueel van het technische compartiment van het hogere niveau, wordt aangedaan door ten minste:</p> <ul style="list-style-type: none"> <li>a) 1 lift bestemd voor de brandweer voor de gebouwen waarvan de hoogte zich tussen 25 m en 100 m bevindt;</li> <li>b) 2 liften bestemd voor de brandweer voor de gebouwen waarvan de hoogte groter is dan 100 m.</li> </ul> <p>Deze liften bestemd voor de brandweer moeten voldoen aan de volgende voorschriften bovenop de voorschriften opgenomen in punt 6.1.</p> <p>In afwijking van het eerste lid, is een lift bestemd voor de brandweer niet vereist in de gebouwen bedoeld in punt 4.2.2.9.</p>	
<p>6.4.2.1 De liften bestemd voor de brandweer en de werking ervan in geval van brand beantwoorden aan de voorschriften van de norm NBN EN 81-72.</p>		
<p>6.4.2.2 Op alle bouwlagen vormen de liftbordessen een sas dat beantwoordt aan de voorschriften van punt 6.1.2.1 waarbij de oppervlakte gelijk is aan of groter is dan de oppervlakte van de liftkooi.</p>		
<p>6.4.2.3 Als er in een liftbatterij geen muur EI 60 is voorzien om de lift bestemd voor de brandweer af te scheiden van de andere liften in een dezelfde schacht, dan moeten alle liften en hun elektrische uitrusting dezelfde bescherming tegen brand hebben als de lift bestemd voor de brandweer.</p>	<p>Voor de gebouwen waarvan de hoogte zich tussen 25 m en de 75 m bevindt, moeten alle liften en hun elektrische uitrusting dezelfde bescherming tegen brand hebben als de lift bestemd voor de brandweer als er in een liftbatterij geen muur EI 60 is voorzien om de lift bestemd voor de brandweer af te scheiden van de andere liften in een dezelfde schacht.</p> <p>Voor de gebouwen waarvan de hoogte groter is dan 75 m, vormt elk</p>	

BIJLAGE 2/1: LAGE GEBOUWEN	BIJLAGE 3/1: MIDDELHOGE GEBOUWEN	BIJLAGE 4/1: HOGE GEBOUWEN
		geheel bestaande uit de schacht en de eventuele machinekamer, alsook de liftbordessen, van een lift bestemd voor de brandweer vormt een onafhankelijk geheel van de andere liften dat beantwoordt aan de voorschriften van punt 6.1.2.1.
6.4.2.4 De minimale afmetingen van de liftkooien zijn 1,1 m (breedte) x 2,1 m (diepte).		
6.4.2.5 De schachtdeuren openen en sluiten automatisch en hebben een nuttige breedte van ten minste 0,80 m.		
6.4.2.6 Op het bordes van het toegangsniveau van de brandweer is een schakelaar met "brandweersleutel" voorzien die de brandweer toelaat om de bediening van de lift over te nemen.		
6.4.2.7 De lift moet de verst van het toegangsniveau van de brandweer gelegen verdieping kunnen bereiken in minder dan 60 seconden na het sluiten van de deuren.		
		Echter voor de gebouwen waarvan de hoogte groter is dan 200 m, wordt deze tijd verlengd met 1 seconde per schijf van 3 m die hoger dan 200 m gelegen is.
<b>6.4.3 Afwijkende bepalingen.</b>		
<p>Voor de gebouwen waarvoor de aanvraag voor de bouw werd ingediend voor 1 april 2017, gelden de volgende afwijkende bepalingen:</p> <ul style="list-style-type: none"> <li>- Punt 6.4.1.4: De schachtdeuren van liften ontworpen voor 1 april 2017, openen en sluiten automatisch en hebben een nuttige breedte van ten minste 0,80 m.</li> <li>- Punten 6.4.1.6, 6.4.1.7 en 6.4.1.8: Enkel van toepassing op liften die ontworpen of gemoderniseerd werden na 31 maart 2017.</li> </ul>		
<ul style="list-style-type: none"> <li>- Punten 6.4.2: Niet van toepassing.</li> </ul>		<ul style="list-style-type: none"> <li>- Punt 6.4.2, eerste lid: Elk compartiment en elk niveau dat uitgerust is met een lift, met uitzondering eventueel van het technische compartiment van het hogere niveau, wordt aangedaan door ten minste 1 lift bestemd voor de brandweer.</li> <li>- Punten 6.4.2.1 en 6.4.2.3: Niet van toepassing.</li> <li>- Punt 6.4.2.4: De minimale afmetingen van de liftkooien zijn 1,1 m (breedte) x 1,4 m (diepte).</li> </ul>
<b>6.5 Elektrische laagspanningsinstallaties voor drijfkracht, verlichting en signalisatie.</b>		
6.5.1 Zij voldoen aan de voorschriften van de geldende wettelijke en reglementaire teksten, evenals aan het Algemeen Reglement op de Elektrische Installaties (A.R.E.I.).		

BIJLAGE 2/1: LAGE GEBOUWEN	BIJLAGE 3/1: MIDDELHOGE GEBOUWEN	BIJLAGE 4/1: HOGE GEBOUWEN
<p>6.5.2 De elektrische leidingen die installaties of toestellen voeden die bij brand absoluut in dienst moeten blijven, worden zodanig geplaatst dat de risico's van algehele buitendienststelling gespreid zijn.</p> <p>Op hun tracé tot aan het compartiment waar de installatie zich bevindt, hebben de elektrische leidingen de volgende brandweerstand:</p> <p>a) ofwel een intrinsieke brandweerstand die minimaal</p> <ul style="list-style-type: none"> <li>- PH 60 bedraagt volgens NBN EN 50200 voor leidingen waarvan de buitendiameter kleiner is dan of gelijk aan 20 mm en waarvan de doorsnede van de geleiders kleiner is dan of gelijk aan 2,5 mm<sup>2</sup>;</li> <li>- Rf 1 h bedraagt volgens add. 3 van NBN 713-020 voor leidingen waarvan de buitendiameter groter is dan 20 mm of waarvan de doorsnede van de geleiders groter is dan 2,5 mm<sup>2</sup>;</li> </ul> <p>b) ofwel Rf 1 h, volgens add. 3 van NBN 713-020, voor leidingen zonder intrinsieke brandweerstand die in kokers zijn geplaatst.</p> <p>Deze vereisten zijn niet van toepassing indien de werking van de installaties of toestellen verzekerd blijft zelfs bij het uitvallen van de energievoeding.</p> <p>De bedoelde installaties of toestellen zijn:</p> <ol style="list-style-type: none"> <li>a) de veiligheidsverlichting en eventueel de vervangingsverlichting;</li> <li>b) de installaties voor melding, waarschuwing en alarm;</li> <li>c) de installaties voor rookafvoer;</li> <li>d) de waterpompen voor de brandbestrijding en eventueel de ledigingspompen;</li> </ol>		
<p>e) de speciale liften bedoeld in punt 6.4.</p>	<p>e) alle liften, met uitzondering in de gebouwen bedoeld in punt 4.2.2.9 van de niet-speciale liften die niet zijn bedoeld door punt 6.4.</p>	
<p><b>6.5.3 Autonome stroombronnen.</b></p>		
<p>De stroomkringen waarvan sprake in 6.5.2 moeten kunnen gevoed worden door één of meer autonome stroombronnen; het vermogen van die bronnen moet voldoende zijn om gelijktijdig alle aan die stroomkringen aangesloten installaties te voeden.</p> <p>Zodra de normale stroom uitvalt, verzekeren de autonome bronnen automatisch en binnen één minuut, de werking gedurende één uur van de bovenvermelde installaties.</p>		
		<p>In geval de autonome stroombron in werking treedt, worden de liftkooien van de niet-speciale liften die niet zijn bedoeld door punt 6.4 naar het aangeduide liftbordes gebracht om de passagiers daar toe te laten uit te stappen en vervolgens de lift uit de normale dienst te halen.</p>
<p><b>6.5.4 Veiligheidsverlichting.</b></p>		
<p>De veiligheidsverlichting voldoet aan de voorschriften van de normen NBN EN 1838, NBN EN 60598-2-22 en NBN EN 50172.</p>		

BIJLAGE 2/1: LAGE GEBOUWEN	BIJLAGE 3/1: MIDDELHOGE GEBOUWEN	BIJLAGE 4/1: HOGE GEBOUWEN
<p>Deze veiligheidsverlichting mag gevoed worden door de normale stroombron, maar valt deze uit, dan moet de voeding geschieden door één of meerdere autonome stroombron(nen). Autonome verlichtingstoestellen aangesloten op de kring die de betrokken normale verlichting voedt, mogen eveneens gebruikt worden voor zover zij alle waarborgen voor een goede werking bieden.</p>		
		<p><b>6.5.5 Bliksembeveiliging.</b></p>
		<p>De gebouwen worden uitgerust met een beveiligingsinstallatie tegen bliksem gekozen op basis van een evaluatie van het risico.</p>
<p><b>6.6 Installaties voor brandbaar gas verdeeld door leidingen.</b></p>		
<p>De installaties voor brandbaar gas voldoen aan:  <ul style="list-style-type: none"> <li>- NBN D 51-001 - Centrale verwarming, luchtverversing en klimaatregeling - Lokalen voor drukreducerinrichtingen van aardgas;</li> <li>- NBN D 51-003 - Installaties voor brandbaar gas lichter dan lucht, verdeeld door leidingen;</li> <li>- NBN D 51-004 - Installaties voor brandbaar gas lichter dan lucht, verdeeld door leidingen - Bijzondere installaties;</li> <li>- NBN D 51-006 - Gasinstallaties voor commercieel butaan of commercieel propaan in ontspannen gasfase met een maximum werkdruk (MOP) van 5 bar - Binnenleidingen, plaatsing en in bedrijf stellen van gebruikstoestellen - Algemene technische en veiligheidsvoorschriften.</li> </ul> </p>		
<p><b>6.7 Aëraulische installaties</b></p>		
<p>Indien er een aëraulische installatie aanwezig is, dient deze te voldoen aan de volgende voorwaarden.</p>		
<p><b>6.7.1 Opvatting van de installaties</b></p>		
<p><b>6.7.1.1 Integratie van lokalen of gesloten ruimten in de lokalen</b></p>		
<p>Geen enkel lokaal of gesloten ruimte, zelfs niet op een zolder of in een kelder, mag geïntegreerd worden in het net van luchtkanalen, tenzij deze ruimten voldoen aan de voorschriften opgelegd aan de kanalen.</p>		
<p><b>6.7.1.2 Gebruik van de trappenhuizen voor luchttransport</b></p>		
<p>Geen enkel trappenhuis mag worden gebruikt voor de aanvoer of de afvoer van lucht uit andere lokalen.</p>		
<p><b>6.7.1.3 Beperking van het hergebruik van lucht</b></p>		



BIJLAGE 2/1: LAGE GEBOUWEN	BIJLAGE 3/1: MIDDELHOGE GEBOUWEN	BIJLAGE 4/1: HOGE GEBOUWEN
<p>De lucht afgezogen uit lokalen met een bijzonder brandgevaar, opslagplaats voor ontvlambare producten, stookplaats, keuken, garage, parking, transformatorlokaal, lokaal voor de opslag van vuilnis, mag niet opnieuw worden rondgestuurd en moet naar buiten worden afgevoerd.</p> <p>De lucht afgezogen uit andere lokalen mag:</p> <ul style="list-style-type: none"> <li>- ofwel opnieuw rondgestuurd worden naar dezelfde lokalen, op voorwaarde dat in het recyclagekanaal een rookklep conform punt 6.7.5 wordt geplaatst;</li> <li>- ofwel ingeblazen worden in nog andere lokalen om er als compensatielucht te dienen voor mechanische extractiesystemen met rechtstreekse afvoer naar buiten, op voorwaarde dat bijkomend een rookklep en een kanaalsysteem voor rechtstreekse afvoer naar buiten van deze recyclagelucht wordt voorzien.</li> </ul> <p>In beide gevallen moet een rookdetectie worden geïnstalleerd in de recyclagelucht voor de rookklep. Als er rook wordt gedetecteerd in de recyclagelucht worden de luchtbehandelingsgroepen stilgelegd, de rookkleppen afgesloten en, in het tweede geval, wordt het kanalenstelsel voor de afvoer naar buiten van de recyclagelucht automatisch geopend en is klaar om te werken wanneer de luchtbehandelingsgroepen in werking worden gezet door de brandweer.</p> <p>Bovenvermelde voorzieningen (rookklep op de recyclagelucht en rookdetectie in het extractiekanaal) zijn echter niet vereist voor luchtbehandelingsgroepen die slechts één enkel lokaal bedienen met een totaal debiet kleiner of gelijk aan 5000 m<sup>3</sup>/h.</p>		
<p><b>6.7.2 Bouw van de luchtkanalen.</b></p>		
<p><b>6.7.2.1 Luchtkanalen in evacuatiewegen.</b></p>		
<p>In de evacuatiewegen, alsook in de technische kokers en op de plaatsen die niet bereikbaar zijn na afwerking van het gebouw, zijn de kanalen vervaardigd uit materialen van klasse A1; de isolatieproducten met inbegrip van hun bekledingen zijn minstens van klasse A2-s1,d0.</p> <p>De soepele leidingen zijn ten minste van klasse B-s1, d0 en hun lengte is maximaal 1 m.</p> <p>De luchtkanalen in de evacuatiewegen met hun ophangingen hebben een stabiliteit bij brand van minstens ½ h.</p> <p>Aan deze bepaling is voldaan als:</p> <ul style="list-style-type: none"> <li>- ofwel de kanalen en hun ophangingen EI 30 (ho i←o) of EI 30 (ve i←o) hebben wanneer ze respectievelijk horizontaal of verticaal geplaatst worden;</li> <li>- ofwel de kanalen opgehangen worden zodat voldaan is aan de volgende voorschriften: <ul style="list-style-type: none"> <li>- ophangingen zijn uitgevoerd in staal</li> <li>- afstand as op as tussen de ophangingen ≤ 1 meter</li> <li>- kracht per ophangpunt ≤ 500 N</li> <li>- spanning in de ophangingen ≤ 18N/mm<sup>2</sup></li> <li>- afstand tussen de kanalen en de ophangingen ≤ 5 cm</li> <li>- schuifspanning ≤ 10 N/mm<sup>2</sup></li> </ul> </li> </ul> <p>De vereisten van dit punt zijn niet van toepassing op de uitzonderingen opgenomen in punt 4.4.1.2 4.4.3 en op de compartimenten die zijn uitgerust met een automatische blusinstallatie van het type sprinkler die is aangepast aan de aanwezige risico's.</p>		

BIJLAGE 2/1: LAGE GEBOUWEN	BIJLAGE 3/1: MIDDELHOGE GEBOUWEN	BIJLAGE 4/1: HOGE GEBOUWEN
<b>6.7.2.2 Afzuigkanalen van collectieve keukens</b>		
<p>De afzuigkanalen van collectieve keukens zijn vervaardigd uit materialen van klasse A1.</p> <p>De afzuigkanalen gelegen buiten de collectieve keukens zijn:</p>		
<ul style="list-style-type: none"> <li>- ofwel geplaatst in kokers waarvan de wanden EI 60 hebben;</li> <li>- ofwel hebben EI 60 (ho i ↔ o) of EI 60 (ve i ↔ o) wanneer ze respectievelijk horizontaal of verticaal geplaatst worden.</li> </ul>	<ul style="list-style-type: none"> <li>- of geplaatst in kokers waarvan de wanden EI 120 hebben;</li> <li>- of hebben EI 120 (ho i ↔ o) of EI 120 (ve i ↔ o) wanneer ze respectievelijk horizontaal of verticaal geplaatst worden.</li> </ul>	
<p>De afzuigkanalen in de collectieve keukens met hun ophangingen blijven hebben een stabiliteit bij brand van minstens ½ h.</p> <p>Aan deze bepaling is voldaan als:</p> <ul style="list-style-type: none"> <li>- ofwel de kanalen en hun ophangingen EI 30 (ho i ← o) of EI 30 (ve i ← o) hebben wanneer ze respectievelijk horizontaal of verticaal geplaatst worden;</li> <li>- ofwel de kanalen opgehangen worden zodat voldaan is aan de volgende voorschriften: <ul style="list-style-type: none"> <li>- ophangingen zijn uitgevoerd in staal</li> <li>- afstand as op as tussen de ophangingen ≤ 1 m</li> <li>- kracht per ophangpunt ≤ 500 N</li> <li>- spanning in de ophangingen ≤ 18N/mm<sup>2</sup></li> <li>- afstand tussen de kanalen en de ophangingen ≤ 5 cm</li> <li>- schuifspanning ≤ 10 N/mm<sup>2</sup></li> </ul> </li> </ul>		
<b>6.7.3 Doorgangen van luchtkanalen door wanden.</b>		
<b>6.7.3.1 Algemeen.</b>		
<p>De wanddoorgangen van luchtkanalen moeten algemeen voldoen aan 3.1.</p> <p>Dit voorschrift geldt niet voor de doorgang van luchtkanalen door wanden met EI 30, onder volgende voorwaarden:</p> <ul style="list-style-type: none"> <li>- de luchtkanalen zijn vervaardigd uit materialen van klasse A1 over een afstand van minstens 1 m aan weerszijde van de doorboorde wand;</li> <li>- de luchtkanalen die op deze doorgangen aansluiten en die doorheen horizontale evacuatiewegen lopen, mogen niet aangesloten zijn op de luchtmonden die zich in deze evacuatiewegen bevinden;</li> <li>- het betreft een compartiment met uitsluitend lokalen met dagbezetting.</li> </ul>		
<b>6.7.3.2 Doorgangen met brandwerende kleppen</b>		
<p>Geen enkel luchtkanaal mag:</p> <ul style="list-style-type: none"> <li>- door een wand gaan waarvoor een brandweerstand groter dan of gelijk aan EI 60 wordt vereist;</li> </ul>		

BIJLAGE 2/1: LAGE GEBOUWEN	BIJLAGE 3/1: MIDDELHOGE GEBOUWEN	BIJLAGE 4/1: HOGE GEBOUWEN
<p>- door een scheidingswand tussen twee compartimenten gaan waarvoor een brandweerstand groter dan of gelijk aan EI 30 EI 60 wordt vereist of door een wand van een leidingenkoker gaan waarvoor een brandweerstand groter dan of gelijk aan EI 30 EI 60 wordt vereist;</p> <p>tenzij het voldoet aan één van de volgende voorwaarden:</p> <p>a) een brandwerende klep met dezelfde brandweerstand (EI-S) als vereist voor de doorboorde wand en die voldoet aan 6.7.4 wordt geplaatst ter hoogte van de wanddoorgang. Deze klep kan evenwel uit de as van de wand geplaatst worden en door een kanaal met deze doorvoerde wand verbonden worden voor zover het geheel van kanaal en klep dezelfde brandweerstand (EI-S) bezit als vereist voor de doorvoerde wand;</p> <p>b) het kanaal heeft dezelfde brandweerstand EI <math>\leftrightarrow</math> als vereist voor de doorboorde wand of is geplaatst in een koker met dezelfde brandweerstand als vereist voor de doorboorde wand over de hele lengte van de doorgang doorheen het compartiment of doorheen de beschermde ruimte. Dit kanaal mag geen opening hebben tenzij voorzien van een klep beschreven in lid a) hierboven;</p> <p>c) het kanaal voldoet gelijktijdig aan volgende voorwaarden:</p> <ul style="list-style-type: none"> <li>- de doorsnede van de doorgang is niet groter dan 130 cm<sup>2</sup>;</li> <li>- in de doorgang van de wand is het kanaal uitgerust met een inrichting, die in geval van brand de doorgang afsluit en daarna dezelfde brandweerstand heeft als vereist voor de doorboorde wand.</li> </ul> <p>De luchtkanalen die zich in uitsluitend voor hen voorbehouden kokers bevinden en aan hun bovineinde uitmonden in een technisch lokaal dat enkel de luchtbehandelingsgroepen bevat die zij verbinden, mogen zonder bijkomende voorzieningen door de wanden van het technisch lokaal gaan. In dat geval dient de verluchting van de kokers zoals vereist in 5.1.5.1 verwezenlijkt te worden via het technisch lokaal.</p>		
<p><b>6.7.4 Brandwerende kleppen</b></p>		
<p><b>6.7.4.1 Bediening</b></p>		
<p>Men onderscheidt twee drie bedieningstypes:</p> <p>Type A: de klep wordt automatisch gesloten wanneer de temperatuur van de doorstromende lucht in het kanaal een grenswaarde overschrijdt.</p> <p>Type B: klep type A die bovendien kan gesloten worden door een afstandsbediening door middel van een systeem met positieve veiligheid.</p>		
		<p>Type C: de klep is normaal gesloten maar kan geopend en gesloten worden door afstandsbediening.</p> <p>Dit type is enkel van toepassing in ontrokkingsinstallaties (zie 6.9).</p>
<p>Het sluiten geschiedt door een systeem dat geen externe energie vraagt.</p>		<p>Het sluiten van de kleppen type A en B geschiedt door een systeem dat geen externe energie vraagt.</p>
<p>Indien een algemene branddetectie-installatie verplicht is, zijn de brandwerende kleppen op de grenzen van de compartimenten van het bedieningstype B.</p>		

BIJLAGE 2/1: LAGE GEBOUWEN	BIJLAGE 3/1: MIDDELHOGE GEBOUWEN	BIJLAGE 4/1: HOGE GEBOUWEN														
In geval van detectie worden de kleppen van het geteisterde compartiment automatisch gesloten.		In geval van detectie worden de kleppen type B van het geteisterde compartiment automatisch gesloten.														
<p>Onder “grenzen van de compartimenten” wordt bedoeld:</p> <ul style="list-style-type: none"> <li>- de scheidingswanden naar andere compartimenten;</li> <li>- de wanden van leidingenkokers die doorheen het compartiment gaan;</li> <li>- de wanden tussen het compartiment en de trappenhuisen.</li> </ul>																
<b>6.7.4.2 Prestaties van de klep</b>																
De brandwerende klep geplaatst in de doorgangen van wanden heeft volgende prestaties:																
<table border="1" style="width: 100%;"> <thead> <tr> <th>Brandweerstand van de wand</th> <th>Brandweerstand van de klep</th> </tr> </thead> <tbody> <tr> <td>EI 60</td> <td>EI 60 (ho i ↔ o) S EI 60 (ve i ↔ o) S</td> </tr> <tr> <td>EI 30</td> <td>EI 30 (ho i ↔ o) S EI 30 (ve i ↔ o) S</td> </tr> </tbody> </table> <p>Tabel 2.4 – Brandwerende kleppen.</p>	Brandweerstand van de wand	Brandweerstand van de klep	EI 60	EI 60 (ho i ↔ o) S EI 60 (ve i ↔ o) S	EI 30	EI 30 (ho i ↔ o) S EI 30 (ve i ↔ o) S	<table border="1" style="width: 100%;"> <thead> <tr> <th>Brandweerstand van de wand</th> <th>Brandweerstand van de klep</th> </tr> </thead> <tbody> <tr> <td>EI 120</td> <td>EI 120 (ho i ↔ o) S EI 120 (ve i ↔ o) S</td> </tr> <tr> <td>EI 60</td> <td>EI 60 ( ho i ↔ o) S EI 60 ( ve i ↔ o) S</td> </tr> <tr> <td>EI 30</td> <td>EI 30 ( ho i ↔ o) S EI 30 ( ve i ↔ o) S</td> </tr> </tbody> </table> <p>Tabel 3.2 – Brandwerende kleppen.</p>	Brandweerstand van de wand	Brandweerstand van de klep	EI 120	EI 120 (ho i ↔ o) S EI 120 (ve i ↔ o) S	EI 60	EI 60 ( ho i ↔ o) S EI 60 ( ve i ↔ o) S	EI 30	EI 30 ( ho i ↔ o) S EI 30 ( ve i ↔ o) S	<p>Tabel 4.1– Brandwerende kleppen.</p>
Brandweerstand van de wand	Brandweerstand van de klep															
EI 60	EI 60 (ho i ↔ o) S EI 60 (ve i ↔ o) S															
EI 30	EI 30 (ho i ↔ o) S EI 30 (ve i ↔ o) S															
Brandweerstand van de wand	Brandweerstand van de klep															
EI 120	EI 120 (ho i ↔ o) S EI 120 (ve i ↔ o) S															
EI 60	EI 60 ( ho i ↔ o) S EI 60 ( ve i ↔ o) S															
EI 30	EI 30 ( ho i ↔ o) S EI 30 ( ve i ↔ o) S															
<p>Bij gebrek aan CE-markering voldoet de klep aan de volgende eisen:</p> <ol style="list-style-type: none"> <li>a) na 250 opeenvolgende cyclussen van openen en sluiten mag een klep van dezelfde fabricage nergens vervormd of beschadigd zijn;</li> <li>b) de klep weerstaat aan de corrosieve atmosfeer waarin ze geplaatst is;</li> <li>c) geen enkele periodieke smering is vereist voor de goede werking van de klep;</li> <li>d) de klepkast bevat aan de bovenzijde een klepstandaanwijzer en een onuitwisbare pijl die de richting van de luchtstroom aanduidt. Een kenplaat vermeldt de binnenafmetingen van de klep, de naam van de constructeur, het fabricagenummer en fabricagejaar; ze draagt tevens een goed zichtbaar en onuitwisbaar merkteken dat een brandbeveiligingstoestel aanduidt;</li> <li>e) na werking van de klep moet ze terug kunnen uitgeschakeld worden.</li> </ol>																
<b>6.7.4.3 Plaatsing van de klep</b>																
De klep wordt zodanig in de wand bevestigd en vastgezet dat de stabiliteit van de klep gewaarborgd is, onafhankelijk van de twee aansluitkanalen, zelfs indien één van de twee kanalen verdwijnt.																

BIJLAGE 2/1: LAGE GEBOUWEN	BIJLAGE 3/1: MIDDELHOGE GEBOUWEN	BIJLAGE 4/1: HOGE GEBOUWEN
<p>Voor het nazicht en onderhoud van de klep wordt een gemakkelijk bereikbaar inspectiedeurtje op de klepkast of op de koker in de onmiddellijke nabijheid van de klep geplaatst. Dit deurtje heeft dezelfde brandweerstand als vereist voor het kanaal.</p>		
<p>Om de lokalisatie van de brandwerende klep te vergemakkelijken wordt een goed zichtbaar en onuitwisbaar merkteken aangebracht dat een brandbeveiligingstoestel aanduidt samen met de woorden “brandwerende klep”. Dit merkteken wordt op het inspectiedeurtje of in het lokaal loodrecht onder de klep geplaatst.</p>		
<p><b>6.7.5 Rookkleppen</b></p>		
<p>Een rookklep voldoet aan de volgende voorwaarden:</p> <ol style="list-style-type: none"> <li>1. de dichtheid van de klep moet één van volgende kwaliteiten hebben:             <ol style="list-style-type: none"> <li>a) in gesloten stand en bij een statisch drukverschil van 500 Pa mag het luchtverlies niet meer bedragen dan 60 l/s.m<sup>2</sup>;</li> <li>b) klasse 3 volgens de norm NBN EN 1751;</li> </ol> </li> <li>2. de pakking die gebruikt wordt om deze dichtheid te bekomen, moet gedurende 2 h bestand zijn tegen temperaturen die schommelen van -20°C tot 100°C, waarna de klep aan de bovenvermelde dichtheidsproef nog voldoet;</li> <li>3. het sluitingssysteem van de rookklep heeft een positieve veiligheid.</li> </ol>		
<p><b>6.7.6 Bediening bij brand van de aëraulische installaties</b></p>		
<p>In de zones van het gebouw, die uitgerust zijn met een branddetectie-installatie, worden de luchtbehandelingsgroepen die enkel het geteisterde compartiment bedienen, stilgelegd bij detectie van brand.</p>		
<p>De plaatsing van een centraal brandbedieningsbord om bepaalde elementen uit de aëraulische installaties te bedienen, kan in bijzondere gevallen door de bevoegde brandweerdienst opgelegd worden. In dit geval wordt dit bord geplaatst op een punt dat gemakkelijk bereikbaar is voor de brandweer en dat gelegen is op het gebruikelijke toegangsniveau.</p>	<p>De plaatsing van een centraal brandbedieningsbord om bepaalde elementen uit de aëraulische installaties te bedienen, kan in functie van het risico door de bevoegde brandweerdienst opgelegd worden. In dit geval wordt dit bord geplaatst op een punt dat gemakkelijk bereikbaar is voor de brandweer en dat gelegen is op het gebruikelijke toegangsniveau.</p>	<p>De werking van bepaalde elementen van de aëraulische installaties moet kunnen gecontroleerd en bediend worden vanuit een punt gemakkelijk bereikbaar voor de brandweer en gelegen op het gebruikelijke toegangsniveau.</p>
		<p>Het brandbedieningsbord moet minstens volgende elementen bevatten:</p> <ul style="list-style-type: none"> <li>- signalisatie van de werking of stilstand van de luchtbehandelingsgroepen en ventilatoren (per groep of ventilator);</li> <li>- bedieningsinrichtingen om het in werking stellen of stilleggen van bovenvermelde groepen en ventilatoren te bevelen (per groep of ventilator);</li> <li>- synoptisch schema van het gebouw met duidelijke lokalisatie van de technische lokalen en van de luchtbehandelingsinstallaties.</li> </ul> <p>Dit brandbedieningsbord bevindt zich in hetzelfde lokaal en is</p>

BIJLAGE 2/1: LAGE GEBOUWEN	BIJLAGE 3/1: MIDDELHOGE GEBOUWEN	BIJLAGE 4/1: HOGE GEBOUWEN
		gecombineerd met het centraal controlebord voor de ontrotingsinstallaties (zie 6.9.4.9).
<p><b>6.8 Inrichtingen voor melding, waarschuwing, alarm en brandbestrijdingsmiddelen.</b></p>		
<p>De melding, de waarschuwing, het alarm en de brandbestrijdingsmiddelen worden bepaald in akkoord met de brandweer, volgens de volgende leidraad.</p>		
<p>6.8.1 In de gebouwen zijn inrichtingen voor melding en brandbestrijding verplicht.</p>		
<p><b>6.8.2 Aantal en plaats van de toestellen voor brandmelding, waarschuwing, alarm en brandbestrijding.</b></p>		
<p>6.8.2.1 het aantal toestellen wordt bepaald door de afmetingen, de toestand en het risico in de lokalen. De toestellen worden in voldoende aantal oordeelkundig gespreid, zodat zij elk punt van de betrokken ruimte kunnen bedienen.</p>		
<p>6.8.2.2 De toestellen die menselijke interventie vergen, worden aangebracht op zichtbare of helder aangeduide plaatsen die in alle omstandigheden vrij bereikbaar zijn. Zij bevinden zich onder meer nabij uitgangen, op overlopen, in gangen en worden derwijze aangebracht dat zij de circulatie niet hinderen en niet beschadigd of aangestoten kunnen worden. De buiten geplaatste toestellen worden desnoods tegen alle weersomstandigheden beschut.</p>		
<p>6.8.2.3 De signalisatie voldoet aan de geldende voorschriften.</p>		
<p><b>6.8.3 Brandmelding.</b></p>		
<p>6.8.3.1 De melding van ontdekking of detectie van brand moet terstond aan de brandweerdiensten kunnen worden doorgegeven door een meldingstoestel per compartiment; in de gebouwen waarvan de oppervlakte per bouwlaag kleiner is dan 500 m<sup>2</sup> volstaat één meldingstoestel voor het gebouw.</p>	<p>6.8.3.1 De melding van ontdekking of detectie van brand moet terstond aan de brandweerdiensten kunnen worden doorgegeven door een meldingstoestel op elke bouwlaag en ten minste één in elk compartiment.</p>	
<p>6.8.3.2 De nodige verbindingen worden bestendig en terstond verzekerd door telefoon- of elektrische lijnen, of door elk ander systeem dat dezelfde werkingswaarborgen en dezelfde gebruiksfaciliteiten biedt.</p>		
<p>6.8.3.3 Elk toestel dat de verbinding tot stand kan brengen mits menselijke interventie, draagt een bericht over zijn bestemming en gebruiksaanwijzing. Gaat het om een telefoontoestel, dan vermeldt dit bericht het te vormen oproepnummer, tenzij de verbinding rechtstreeks of automatisch geschiedt.</p>		

BIJLAGE 2/1: LAGE GEBOUWEN	BIJLAGE 3/1: MIDDELHOGE GEBOUWEN	BIJLAGE 4/1: HOGE GEBOUWEN
<b>6.8.4 Waarschuwing en alarm.</b>		
De waarschuwings- en alarmseinen of -berichten kunnen door alle betrokken personen opgevangen worden en mogen niet onder elkaar noch met andere seinen kunnen worden verward.		
<b>6.8.5 Brandbestrijdingsmiddelen.</b>		
<b>6.8.5.1 Algemeen.</b>		
De brandbestrijdingsmiddelen bestaan uit toestellen of installaties die al dan niet automatisch zijn. De snelblussers en de muurhaspels dienen voor eerste interventie, dat wil zeggen dat zij bestemd zijn voor gebruik door bewoners.		
<b>6.8.5.2 Draagbare of mobiele snelblussers.</b>		
Deze toestellen worden bepaald door de aard en de omvang van het gevaar.	Voor bijzonder brandgevaar worden deze toestellen gekozen in functie van de aard en de omvang van dit gevaar.	
<b>6.8.5.3 Muurhaspels met axiale voeding, muurhydranten.</b>		
6.8.5.3.1 het aantal en de plaats van deze toestellen worden bepaald door de aard en de omvang van het brandgevaar. Indien de oppervlakte van een gebouw kleiner is dan 500 m <sup>2</sup> is geen muurhaspel verplicht (behoudens bij speciale risico's). In alle andere gevallen wordt het aantal muurhaspels als volgt bepaald: 1. de waterstraal bereikt elk punt van een compartiment; 2. compartimenten groter dan 500 m <sup>2</sup> beschikken over ten minste 1 muurhaspel. Het perskoppelstuk van de eventuele muurhydranten is aangepast aan de koppelingen gebruikt door de brandweer.		
6.8.5.3.2 De stijgleiding die eventuele toestellen voedt met water onder druk, heeft de volgende kenmerken:	6.8.5.3.2 De stijgleiding die deze toestellen voedt met water onder druk, heeft de volgende kenmerken:	
- de binnendiameter en de voedingsdruk moeten zodanig zijn dat de druk aan de minst bedeelde haspel beantwoordt aan de voorschriften van NBN EN 671-1;		
		- de binnendiameter is ten minste 70mm en de overblijvende druk aan de minst bedeelde hydrant bedraagt ten minste 2,5 bar

BIJLAGE 2/1: LAGE GEBOUWEN	BIJLAGE 3/1: MIDDELHOGE GEBOUWEN	BIJLAGE 4/1: HOGE GEBOUWEN
		<p>wanneer deze hydrant zonder slang noch straalpijp 500 l per minuut debiteert;</p>
<p>ermee rekening houdend dat 3 haspels met axiale voeding gelijktijdig moeten kunnen werken gedurende ½ h.</p>		<ul style="list-style-type: none"> <li>- daarenboven moet de installatie een minimaal waterdebiet van 30 m³/h kunnen geven gedurende ten minste 2 h.</li> </ul>
<p>6.8.5.3.3 De eventuele toestellen worden zonder voorafgaande bediening gevoed met water onder druk. Deze druk bedraagt ten minste 2,5 bar op het ongunstigste punt.</p>		<p>6.8.5.3.3 De toestellen worden zonder voorafgaande bediening, gevoed met water onder druk.</p>
		<p>De aftakking van het openbaar waterleidingnet naar de binnenleiding kan uitgevoerd worden:</p> <ul style="list-style-type: none"> <li>- hetzij met rechtstreekse doorlaat zonder meter;</li> <li>- hetzij met een meter van het "Woltmann" type of gelijksoortig type, waarvan de opvattings- en constructiekenmerken het drukverlies tot een geringe waarde beperken.</li> </ul> <p>De volgende voorschriften zijn geldig:</p> <ul style="list-style-type: none"> <li>- de algemene afsluitkranen en alle tussenafsluiters worden in open stand verzegeld;</li> <li>- bij een aftakking met rechtstreekse doorlaat is de bediening van de blustoestellen in gesloten stand verzegeld;</li> <li>- de aan vorst blootgestelde leidingen worden zorgvuldig beschermd, zonder dat hun werking daardoor belemmerd of vertraagd wordt;</li> <li>- de leidingen worden uitgerust met het strikt noodzakelijke aantal sperafsluiters en leegloopkranen om gevaar en hinder bij breuk te voorkomen;</li> <li>- aan de voet van elke verticale leiding worden bij de verbinding met de hoofdleiding, een sperafsluiter en een leegloopkraan aangebracht;</li> <li>- de handwielen der sperafsluiters en leegloopkranen dragen duidelijk aanwijzingen in verband met hun openingsrichting;</li> <li>- een manometer met een driewegcontrolekraan wordt achter de</li> </ul>



BIJLAGE 2/1: LAGE GEBOUWEN	BIJLAGE 3/1: MIDDELHOGE GEBOUWEN	BIJLAGE 4/1: HOGE GEBOUWEN
		algemene afsluitkraan aangebracht en een tweede voorbij het hoogste toestel ten opzichte van de vloer. Deze manometers laten een druk tot 10 bar aflezen met een nauwkeurigheidsgraad van 0,2 bar (zie NBN 363).
<b>6.8.5.4 Ondergrondse en bovengrondse hydranten.</b>		
6.8.5.4.1 Deze bovengrondse en ondergrondse hydranten worden gevoed door het openbaar waterleidingnet via een leiding met minimale binnendiameter van 80 mm.		
Kan het openbaar net aan deze voorwaarden niet voldoen, dan Wendt men andere bevoorradingsbronnen aan met minimale capaciteit van 50 m <sup>3</sup> , tenzij het gehele gebouw is uitgerust met een automatische blusinstallatie van het type sprinkler die is aangepast aan de aanwezige risico's.		Kan het openbaar net aan deze voorwaarden niet voldoen, dan Wendt men andere bevoorradingsbronnen aan met minimale capaciteit 100 m <sup>3</sup> .
	6.8.5.4.2 De standplaats der boven- en ondergrondse hydranten en meteen hun aantal worden bepaald in overleg met de territoriaal bevoegde brandweer.	6.8.5.4.2 De standplaats der boven- en ondergrondse hydranten en meteen hun aantal, worden derwijze bepaald dat bij elke ingang van het gebouw de som der afstanden van die ingang tot de twee dichtstbijzijnde hydranten minder dan 100 m bedraagt.
6.8.5.4.2 In de nijverheids- en handelszones en op de plaatsen met een grote bevolkingsdichtheid liggen de wateraansluitingen op een maximum afstand van 100 m van elkaar verwijderd. Elders zijn zij wegens de ligging van de voor brand te beveiligen gebouwen of inrichtingen zo verdeeld dat de afstand tussen de ingang van elk gebouw of van elke inrichting en de dichtstbijgelegen hydrant niet meer dan 200 m bedraagt.		
6.8.5.4.3 De ondergrondse of de bovengrondse hydranten worden aangebracht op een horizontaal gemeten afstand van ten minste 0,60 m van de kant der straten, wegen of doorgangen waarop voertuigen kunnen rijden en parkeren.	6.8.5.4.3 De ondergrondse of de bovengrondse hydranten worden aangebracht op ten minste 0,60 m (horizontaal gemeten) van de kant der straten, wegen of doorgangen waarop voertuigen kunnen rijden en parkeren.	
		<b>6.9 Aëraulische installaties voor rookafvoer.</b>
		<b>6.9.1 Algemeen.</b>
		De gebouwen moeten uitgerust worden met aëraulische installaties voor rookafvoer van trappenhuizen en desgevallend van horizontale evacuatiewegen of gemeenschappelijke hallen.

BIJLAGE 2/1: LAGE GEBOUWEN	BIJLAGE 3/1: MIDDELHOGE GEBOUWEN	BIJLAGE 4/1: HOGE GEBOUWEN
		<p>Indien in de navolgende bepalingen sprake is van trappenhuizen, dan worden deze bedoeld die de hoge delen van het gebouw bedienen (d.w.z. gelegen boven het laagste evacuatie niveau).</p>
		<p><b>6.9.1.1 Proefvoorwaarden.</b></p>
		<p>Men beschouwt per gebouw één enkel geteisterde bouwlaag gelegen op het evacuatie niveau of op om het even welke bouwlaag erboven.</p> <p>De vermelde luchtdebieten zijn deze onder de referentievoorwaarden, 20°C en 1013 mbar.</p> <p>De controleproeven inzake overdruk en luchtdebiët moeten worden verricht bij een buitentemperatuur hoger dan 10°C en een windsnelheid lager dan 4 m/s.</p>
		<p><b>6.9.1.2 Luchtdichtheid van de trappenhuizen</b></p>
		<p>Alle deuren uitgevend op de trappenhuizen moeten van klasse S<sub>200</sub> (NBN EN 13501-2) zijn.</p>
		<p><b>6.9.1.3 Karakteristieken van de inblaasventilatoren.</b></p>
		<p>De inblaasventilator van een trappenhuis mag er geen overdruk doen ontstaan van meer dan 80 Pa, bij een debiet gelijk aan het lekdebiët van dit trappenhuis met alle deuren gesloten.</p> <p>De ventilator moet een debiet leveren van ten minste 2 m<sup>3</sup>/s en in het trappenhuis moet de lucht ten minste 10 maal per uur ververs worden, wanneer de overdruk daar nul is (deuren of sassen open).</p>
		<p><b>6.9.1.4 Drukevenwicht.</b></p>
		<p>De blaas- en afzuigventilatoren van de gemeenschappelijke hallen of horizontale evacuatielwegen worden onderling vergrendeld om geen ongecontroleerde drukken te veroorzaken zodat, bij gebrek aan debiet bij de inblaasventilator, de andere stopt.</p>

BIJLAGE 2/1: LAGE GEBOUWEN	BIJLAGE 3/1: MIDDELHOGE GEBOUWEN	BIJLAGE 4/1: HOGE GEBOUWEN
		<p>Bij gebrek aan debiet bij de afzuigventilator moet de overdruk, ontstaan in de gemeenschappelijke hallen of de horizontale evacuatiewegen, lager zijn dan de overdruk in het trappenhuis.</p>
		<p><b>6.9.2 Gebouwen waarvan de hoogte groter is dan 25 m en de 50 m niet overtreft.</b></p>
		<p><b>6.9.2.1 Principe.</b></p>
		<p>In geval van brand worden de binnentrappenhuizen in overdruk gezet ten opzichte van de evacuatieweg.</p> <p>Het in overdruk zetten wordt bekomen door mechanisch te ventileren. De ventilatie wordt tot stand gebracht door het inblazen van buitenlucht in het binnentrappenhuis door middel van een ventilator en een luchtkanaal met één of meer blaasmonden.</p>
		<p><b>6.9.2.2 Drukken en debieten.</b></p>
		<p>a) bij gesloten deuren en sassen van het trappenhuis moet de overdruk van het trappenhuis ten opzichte van de horizontale evacuatieweg van de geteisterde bouwlaag begrepen zijn tussen 40 en 80 Pa;</p> <p>b) bij alle open deuren of sassen van het trappenhuis moet het debiet van de geblazen lucht in het trappenhuis ten minste 2 m<sup>3</sup>/s bedragen en moet de lucht in het trappenhuis ten minste 10 maal per uur ververs worden.</p>
		<p><b>6.9.3 Gebouwen waarvan de hoogte groter is dan 50 meter.</b></p>
		<p><b>6.9.3.1 Principe.</b></p> <p>In geval van brand worden de binnentrappenhuizen in overdruk gezet ten opzichte van hun sassen en ten opzichte van de horizontale evacuatiewegen.</p>

BIJLAGE 2/1: LAGE GEBOUWEN	BIJLAGE 3/1: MIDDELHOGE GEBOUWEN	BIJLAGE 4/1: HOGE GEBOUWEN
		<p>Op de geteisterde bouwlaag worden de horizontale evacuatiewegen bovendien geventileerd door het inblazen van verse lucht en door het afzuigen van rook. Dit laatste voorschrift is niet van toepassing op de uitzonderingen opgenomen in punt 4.4.3 en op de compartimenten met uitsluitend dagbezetting die zijn uitgerust met een automatisch branddetectie van het type totale bewaking die automatisch een aanduiding van de brandmelding en de plaats ervan aangeeft en waarvan de detectoren aangepast zijn aan de aanwezige risico's en met een automatische blusinstallatie van het type sprinkler die is aangepast aan de aanwezige risico's.</p> <p>Het in overdruk zetten, het inblazen en het afzuigen geschieden mechanisch en alleen met buitenlucht.</p> <p>De ventilatie wordt tot stand gebracht door:</p> <ul style="list-style-type: none"> <li>- het inblazen van buitenlucht in het binnentrappenhuis door middel van een ventilator en een luchtkanaal met één of meer blaasmonden;</li> <li>- het inblazen van buitenlucht in de gemeenschappelijke hallen en in de horizontale evacuatiewegen, door middel van een ventilator en een luchtkanaal met blaasmonden, voorzien van een klep die enkel opengaat op de geteisterde bouwlaag;</li> <li>- het afzuigen en afvoeren van rook door middel van een ventilator, een luchtkanaal met kleppen die enkel opengaan op de geteisterde bouwlaag en eventueel een net van luchtkanalen, uitgerust met afzuigmonden in de horizontale evacuatiewegen.</li> </ul>
		<p><b>6.9.3.2 Drukken en debieten.</b></p>
		<ul style="list-style-type: none"> <li>a) bij gesloten deuren of sassen van het trappenhuis moet de overdruk tussen het trappenhuis en de horizontale evacuatieweg van de geteisterde bouwlaag begrepen zijn tussen 40 en 80 Pa;</li> <li>b) bij alle open deuren of sassen van het trappenhuis moet het inblaasdebiet in het trappenhuis ten minste 2 m<sup>3</sup>/s bedragen en moet de lucht in het trappenhuis minstens 10 maal per uur ververs worden.</li> <li>c) het inblaasdebiet in de horizontale evacuatieweg van de geteisterde bouwlaag moet ten minste 1 m<sup>3</sup>/s bedragen en de lucht moet er ten minste 10 maal per uur ververs worden.</li> </ul>
		<p><b>6.9.4 Technische bepalingen.</b></p>

BIJLAGE 2/1: LAGE GEBOUWEN	BIJLAGE 3/1: MIDDELHOGE GEBOUWEN	BIJLAGE 4/1: HOGE GEBOUWEN
		<p><b>6.9.4.1 Buitenluchtinlaten.</b></p>
		<p>De inlaten voor buitenlucht voor de rookafvoerventilatie zijn aangebracht op de gevel, blootgesteld aan de overheersende wind in de onderste helft van de beschermde zones.</p> <p>Elke luchtinlaat van het trappenhuis van de gemeenschappelijke hallen of van de horizontale evacuatiewegen heeft afzonderlijke roosters en kanalen.</p> <p>De toevoerkanalen van verse lucht voor de rookafvoerventilatie zijn voorzien van een gemotoriseerde rookklep. Deze klep opent of sluit zich wanneer de bijbehorende ventilator aanslaat of uitvalt.</p> <p>Een rookklep voldoet aan de eisen vermeld in 6.7.5.</p>
		<p><b>6.9.4.2 Evacuatie van de rook.</b></p>
		<p>De evacuatie naar buiten van de afgezogen rook geschiedt langs het dak van het gebouw, of eventueel ter hoogte van een lager gelegen dak.</p>
		<p><b>6.9.4.3 Afzonderlijke aëraulische kringen.</b></p>
		<p>Elke luchtaanvoer in een trappenhuis heeft een ventilator en luchtkanalen, afzonderlijk van die van de andere trappenhuizen.</p> <p>Voor de luchtaanvoer in de horizontale evacuatiewegen, mogen de verticale kanalen die een zelfde gemeenschappelijke hal of horizontale evacuatieweg bedienen een gemeenschappelijke ventilator hebben.</p> <p>Hetzelfde geldt voor het afzuigen in de horizontale evacuatiewegen.</p>
		<p>De horizontale evacuatiewegen, bediend door afzonderlijke groepen van verticale kanalen per compartiment, moeten afzonderlijke inblaasventilatoren hebben. Hetzelfde geldt voor de rookafzuigventilatoren.</p>

BIJLAGE 2/1: LAGE GEBOUWEN	BIJLAGE 3/1: MIDDELHOGE GEBOUWEN	BIJLAGE 4/1: HOGE GEBOUWEN
		<p><b>6.9.4.4 Ventilatoren van het ontrokingssysteem.</b></p>
		<p>Indien de ventilatoren van het ontrokingssysteem binnen het gebouw geplaatst zijn moeten ze geplaatst zijn in een eigen lokaal waarvan de wanden EI 120 hebben. De deuren van het lokaal hebben EI, 60.</p> <p>De afzuigventilatoren behoren tot klasse F 300 (NBN EN 12101-3).</p>
		<p><b>6.9.4.5 Bouw van de luchtkanalen.</b></p>
		<p>De luchtkanalen, met inbegrip van hun binnen- of buitenbekleding, zijn vervaardigd uit materialen van klasse A1.</p> <p>De rookafzuigkanalen moeten gassen tot 300°C kunnen afvoeren en zijn bestand tegen de uitzettingskrachten door deze temperaturen teweeggebracht.</p> <p>De luchtkanalen voor de rookafvoerventilatie hebben E-S 120 of zijn geplaatst in eigen kokers met wanden EI 120.</p> <p>In afwijking van voorafgaand lid, volstaat voor de horizontale luchtkanalen van de rookafvoerventilatie, geplaatst in een compartiment en die slechts dit compartiment bedienen, een stabiliteit bij brand van 1/2 h.</p>
		<p><b>6.9.4.6 Blaasmond in de trappenhuizen.</b></p>
		<p>De blaasmond(en) van een trappenhuis is (zijn) in de onderste helft van dat trappenhuis geplaatst.</p>
		<p><b>6.9.4.7 Blaasmonden en -kleppen in de horizontale evacuatiewegen.</b></p> <p>Waar een inblaaskanaal in het compartiment binnenkomt is het uitgerust met een brandwerende klep die in gewone omstandigheden gesloten is en die automatisch opengaat ingeval van brand in dit compartiment.</p> <p>De klep is van het type C en beantwoordt aan de eisen vermeld in</p>

BIJLAGE 2/1: LAGE GEBOUWEN	BIJLAGE 3/1: MIDDELHOGE GEBOUWEN	BIJLAGE 4/1: HOGE GEBOUWEN
		<p>6.7.4.</p> <p>De bovenste rand van de blaasopeningen of -monden bevindt zich op ten hoogste 1,50 m boven de vloer.</p>
		<p><b>6.9.4.8 Afzuigmonden en -kleppen in de gemeenschappelijke hallen van appartementen of in de horizontale evacuatiewegen.</b></p>
		<p>6.9.4.8.1 Waar een afzuigkanaal het compartiment verlaat, is het uitgerust met een brandwerende klep die in gewone omstandigheden gesloten is en die automatisch opengaat ingeval van brand in dit compartiment.</p> <p>Deze klep is van het type C en beantwoordt aan de eisen vermeld in 6.7.4.</p>
		<p>6.9.4.8.2 De afstand tussen 2 afzuigmonden of tussen een afzuigmond en een blaasmond bedraagt niet meer dan 10 m als de gevolgde weg rechtlijnig is en niet meer dan 7 m in het andere geval.</p> <p>In de zones waar geen luchtcirculatie is voor de rookafvoer (doodlopende gang), bedraagt de afstand tussen een afzuigmond en de deur van een lokaal niet meer dan 5 m.</p> <p>Elke mond verzekert een gelijk afzuigdebiet met een tolerantie van ± 10 %.</p> <p>De afzuigmonden zijn zo dicht mogelijk bij het plafond aangebracht. Hun onderste rand ligt op ten minste 1,80 m boven de vloer.</p> <p>De horizontale kanalen waarop verscheidene afzuigmonden zijn geplaatst, hebben een lengte van maximum 20 m, gemeten vanaf het verticale kanaal waarop ze aangesloten zijn.</p>
		<p><b>6.9.4.9 Bediening van de installaties voor de rookafvoerventilatie.</b></p>
		<p>Zoals vermeld in punt 6.7.6 moet er in het gebouw een centrale controle- en bedieningspost voor alle aëraulische installaties ten behoeve van de brandweer geplaatst worden.</p>

BIJLAGE 2/1: LAGE GEBOUWEN	BIJLAGE 3/1: MIDDELHOGE GEBOUWEN	BIJLAGE 4/1: HOGE GEBOUWEN
		<p>Deze post moet eveneens een controle- en bedieningsbord voor de ontrokkingsinstallaties bevatten.</p> <p>Het in werking stellen van het ventilatiesysteem voor de rookafvoer geschiedt:</p> <ul style="list-style-type: none"> <li>- automatisch door verbrandingsgasdetectoren oordeelkundig verspreid over de totale lengte van de horizontale evacuatiewegen;</li> <li>- manueel door afstandsbediening vanuit de centrale controlepost.</li> </ul> <p>De centrale controlepost voorziet in de mogelijkheid:</p> <ul style="list-style-type: none"> <li>- elke ventilator van een trappenhuis aan of af te zetten;</li> <li>- elke blaas- en afzuigventilator van een gemeenschappelijke hal of van horizontale evacuatiewegen, gelijktijdig aan of af te zetten;</li> <li>- de blaas- en afzuigkleppen voor de rookafvoer per compartiment te openen.</li> </ul> <p>Het herinschakelen van het ventilatiesysteem voor de rookafvoer moet mogelijk zijn om de automatismen opnieuw in wachtstand te stellen.</p> <p>Indien nodig wordt de werking van het ontrokkingsstelsel gesignaleerd door geluids- en lichtsignalen.</p> <p>De toegang tot de bedieningsorganen van de centrale controlepost geschiedt met een sleutel.</p>
		<p><b>6.9.4.10 Signalisatie.</b></p>
		<p>6.9.4.10.1 Een signalisatiebord in de centrale controlepost duidt de stand aan van het ventilatiesysteem voor de rookafvoer.</p>
		<p><b>6.9.4.10.2 Blaas- en afzuigkleppen.</b></p>
		<p>Voor de blaas- en afzuigkleppen in de gemeenschappelijke hal van de appartementen of horizontale evacuatiewegen duidt het signalisatiebord voor elk compartiment de volgende standen aan :</p> <ul style="list-style-type: none"> <li>- alle kleppen zijn gesloten;</li> <li>- alle kleppen zijn open;</li> </ul>



BIJLAGE 2/1: LAGE GEBOUWEN	BIJLAGE 3/1: MIDDELHOGE GEBOUWEN	BIJLAGE 4/1: HOGE GEBOUWEN
		- alle kleppen staan niet in dezelfde stand.
		<b>6.9.4.10.3 Branddetectie.</b>
		Het signalisatiebord duidt voor elk compartiment het functioneren aan van de branddetectie, alsmede de fouten en storingen die in het branddetectiesysteem optreden.
		<b>6.9.4.10.4 Rookafvoerventilatoren.</b>
		Het signalisatiebord duidt het functioneren en de stilstand van elke ventilator aan. Deze signalisatie gebeurt met luchtstroombetectors.
		<b>6.9.4.11 Elektrische voeding.</b>
		De branddetectie, de lichtsignalen en de inrichting voor de bediening van de blaas- en afzuigkleppen voor de rookafvoer zijn zo opgevat dat ze in werking blijven bij het onderbreken van de netspanning.  De blaas- en afzuigkleppen voor de rookafvoer gaan open bij gebrek aan spanning.
		<b>6.9.5 Onderhoud - Proeven - Controle.</b>
		<b>6.9.5.1 Onderhoud.</b>
		De toestellen (detectors, kleppen, ventilatoren, enz.) worden regelmatig onderhouden volgens de richtlijnen van de constructeur. De constructeur levert voor elk toestel, een instructie af waarin de periodiciteit, de aard van het uit te voeren onderhoud en de eventuele vakbekwaamheid van het personeel gelast met het onderhoud zijn opgenomen. Deze instructie wordt gevoegd bij het veiligheidsregister.
<b>6.9.5.2 Periodieke proeven.</b>		

BIJLAGE 2/1: LAGE GEBOUWEN	BIJLAGE 3/1: MIDDELHOGE GEBOUWEN	BIJLAGE 4/1: HOGE GEBOUWEN
		<p>De toestellen van elke bouwlaag worden periodiek aan een proef onderworpen in overeenstemming met hun gewone werking. De ventilatoren worden trimestrieel beproefd en de andere toestellen ten minste één maal per jaar.</p>
		<p><b>6.9.5.3 Controle.</b></p>
		<p>De controle van de werking, met inbegrip van de meting van debiet en drukverschil wordt uitgevoerd vóór het betrekken, zelfs gedeeltelijk, van het gebouw en bij elke wijziging die een invloed kan hebben op de rookafvoer.</p>