

Technische fiche - Oktober 2014

Zone/Overheidsdienst:

Programma's 2015 -2018

Bijzonder bestek II/MAT/A26-297-12 – perceel 2

Geldigheidsduur van de opdracht van 17/10/2014 tot 16/10/2018

TANKWAGEN 8.000 liter 4 X 4



Leverancier:

VANASSCHE FFE NV

Brugsesteenweg, 2

8531 HARELBEKE

Tel. 056/ 71 01 30

info@vanassche-fire.be • www.vanassche-fire.be

Afmetingen: l x b x h:

ca. 7.600 x 2500 x 3280 mm

Gewicht bruikbaar met volledige belading:

ca. 18.280 kg

EENHEIDSPRIJS (Zonder zeep/detergent):

211 554,65 € + BTW 21% = 255 981,12 €

De leverancier heeft het recht om jaarlijks een prijsherziening te vragen op voorwaarde dat aan de contractuele eisen voldaan wordt.

Deze prijs omvat de levering van het basisvoertuig met onder andere:

- De wijzigingsclausule voor de veiligheidsgordels in interventievoertuigen volgens Ministeriële omzendbrief van 23/04/2015: 111,60 € zonder BTW zijnde 135,04 € met BTW.
- De wijzigingsclausule voor de veiligheids- en identificatiemarkering van interventievoertuigen volgens Ministeriële omzendbrief 25/02/2015: 1 316,05 € zonder BTW zijnde 1 592,42 € met BTW.
- Een contractuele waarborg van 3 jaar op de volledige levering .
- Bij defect:
 - Een verlenging van de garantie met de duurtijd van het defect wanneer langer dan 1 week;
 - Technische ondersteuning ter plaatse binnen de 48 uur na melding defect;
 - De verplaatsings- en transportkosten zijn ten laste van de firma Vanassche FFE als het defect niet ter plaatse kan hersteld worden (binnen de waarborgperiode);
 - Een verlenging van de waarborg met 3 jaar op elk tijdens de waarborgperiode vervangen onderdeel.
- Een waarborg tegen oxidatie van 10 jaar.
- Een gratis jaarlijkse inspectie tijdens de eerste 2 jaar.
- Een beschikbaarheid van wisselstukken gedurende een periode van 20 jaar vanaf levering.

OPLEVERINGSTERMIJNEN

- Termijn voor het aanbieden van eerste voertuig te rekenen vanaf de dag van de bestelling: 440 kalenderdagen.
- Termijn voor het aanbieden van de tankwagens 8.000 liter 4x4, die worden besteld voordat het eerste voertuig werd goedgekeurd, te rekenen vanaf de dag van de goedkeuring van het eerste voertuig: 300 kalenderdagen.
- Termijn voor het aanbieden van elke bijkomende levering van tankwagens 8.000 liter 4x4, en te rekenen vanaf de dag van de bestelling: 300 kalenderdagen.

ONDERSTEL

- Chassis SCANIA G410 CB 4 X 4 HHZ
- Wielbasis 4.500 mm
- Voertuig klasse S volgens EN 1846-1 - MTM : 19.124 kg
- Motor Euro 6 met Ad blue
- Maximaal motorvermogen: 302 kW (± 410 pk DIN)
- Batterijen: 24V 200 Ah (2 x 12V-200 Ah)
- Alternator: 28V 150 A
- Geautomatiseerde versnellingsbak Scania GRS 0905R (16 versnellingen) met Opticruise vertrager
- Remkracht van de Opticruise vertrager instelbaar in 6 stappen
- Elektronische snelheidsbegrenzer: instelbaar op 95 km/u of 105 km/u
- Draaicirkel tussen muren: ca. 18,53m
- Paraboolveren op voor- en achteras
- Stabilisatorstang op voor- en achteras
- Trommelremmen voor- en achteraan
- Sperdifferentieel op de achteras, de vooras en de verdeelbak
- ABS en ASR
- Banden: vooras : Goodyear 315/70R22,5 RHD II tractiebanden
achteras: Goodyear 315/70R22,5 RHD II tractiebanden
- Reservewiel: (los meegeleverd) Goodyear 315/70R22,5 RHD II tractieband
- Externe persluchtaansluiting voor het op druk houden van het remsysteem

CABINE

- Originele cabine voor bestuurder en 2 bijrijders met volwaardige individuele zitplaatsen
- Voor de bijrijders zijn de houders voor het ademluchttoestel geïntegreerd in de rugleuning van de zitplaats
- Elektrisch verwarmde buitenspiegels, waarvan de panoramische ook elektrisch bedienbaar
- Achteruitrij- en dodehoekcamera met lcd scherm op het dashboard
- Leeslamp op flexibele arm voor de bijrijder.
- De mobiele zender ontvanger bezorgt de hulpdienst met zijn montagekit, micro, antenne en luidspreker aan de leverancier van het voertuig. Hij zorgt voor de montage en aansluiting. De bekabeling, de omvormer 24/12V behoren tot de leveringsomvang van de leverancier van het voertuig.
- Ontdubbeling van micro en luidspreker in het pompcompartiment (Er is geen ontdubbeling van de bediening van de radio in het pompcompartiment voorzien)

HYDRAULISCHE INSTALLATIE

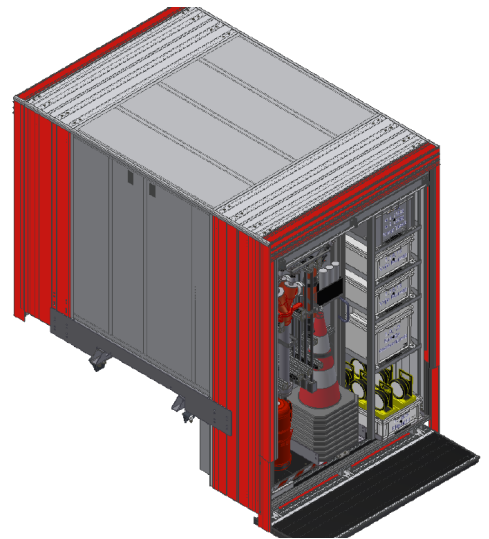
- **Pomp : Ziegler type FPN 10-4000-2H + FPH 40-250-3H**
 - Lage druk: FPN 10-4000-2H: 4.000 l/min bij 10 bar
 - Hoge druk: FPH 40-250-3H: 400 l/min bij 40 bar
 - Aanzuigpomp: vier volumetrische Trokomat vacuümpompen, manueel uitschakelbaar
 - Bewaking te hoge voedingsdruk: druksensor afgesteld op 15 bar
 - Temperatuurbewaking met lozing van water bij 55°C
 - Cavitatie bewaking met akoestisch en optisch signaal op het pomp bedienbord
 - Zuigingang: 2 x Ø 110 mm met koppeling DSP/AR 110 met grendel
 - Persuitgangen lage druk:
 - Twee persuitgangen DSP 70 (1 rechts en 1 links)
 - Twee persuitgangen DSP 110 (1 rechts en 1 links)
 - Eén tankvulleiding (lummelleiding) met kogelafsluiter
 - Persuitgangen hoge druk:
 - Eén hoge druk haspel, elektrisch orollend met 24V elektromotor en slipkoppeling met geleidingsvenster en 80 m slang Ø 25mm x 37 met koppelingen type NBN S 21-039 met pershulzen
- **Watertank: 7.000 liter**
 - Vervaardigd uit glasvezel versterkt polyester
 - Met slingerschotten
 - Dubbele tankvulleiding Ø70 met kogelafsluiters in het pompcompartiment en terugloopbeveiliging
 - Vulsnelheid: 1050 l/min bij 5 bar

OPBOUW

Het pompcompartiment is bereikbaar via de achterzijde van het voertuig.

Tussen de cabine en de watertank met geïntegreerd pompcompartiment is een opbergkast voorzien, vervaardigd uit geanodiseerde ALPAS panelen en stelprofielen type X en C.

- Alle compartimenten afgesloten met rolluiken met « bar-lock » sluiting
- De materieelcompartimenten zijn onderaan afgesloten met inklapbare opstaprede
- De inrichting is volledig modulair
- De legplanken zijn uit geanodiseerde aluminium plaat met kunstrubberen krasbestendige antislip bekleding en in hoogte verstelbaar
- In de basisuitvoering bevatten de materieelcompartimenten een 90° open draaibaar paneel en een telescopische schuif
- Er is plaats voorzien om alle materieel opgesomd onder “meegeleverde uitrusting” en “niet meegeleverde uitrusting” te plaatsen.



ELEKTRISCHE INSTALLATIE

Basisinstallatie van het chassis aangevuld met:

- Algemene stroomonderbreker (batterijsleutel)
- Druppellader voor voertuigbatterijen met netaansluiting
- NATO stopcontact voor aansluiting van hulpbatterijen
- 2-toon sirene met aansluiting op de voertuigclaxon en nachtmodus
- 1 evacuatiehoorn (Stutter Tone)
- 1 GEN 3 R65 LED lichtbalk op de cabine
- 2 blauwe GEN 3 R65 LED flitslichten in de radiatorrooster
- 2 blauwe LED hoekflitslichten achteraan de opbouw
- 4 stopcontacten 230V in de cabine
- 2 stopcontacten 230V in de opbouw
- LED kastverlichting
- LED omgevingsverlichting ingebouwd in de dakrand
- LED werklicht achteraan
- Directionele lichtbalk met 8 oranje lichten achteraan
- Opklapbaar signalisatiepaneel achteraan met gele directionele pijl, kruis en 4 blauwe flitslichten.
- Ontdubbeling van de achterlichten bovenaan de opbouw
- Dodehoek- en achteruitrijcamera

MEEGELEVERDE UITRUSTINGEN

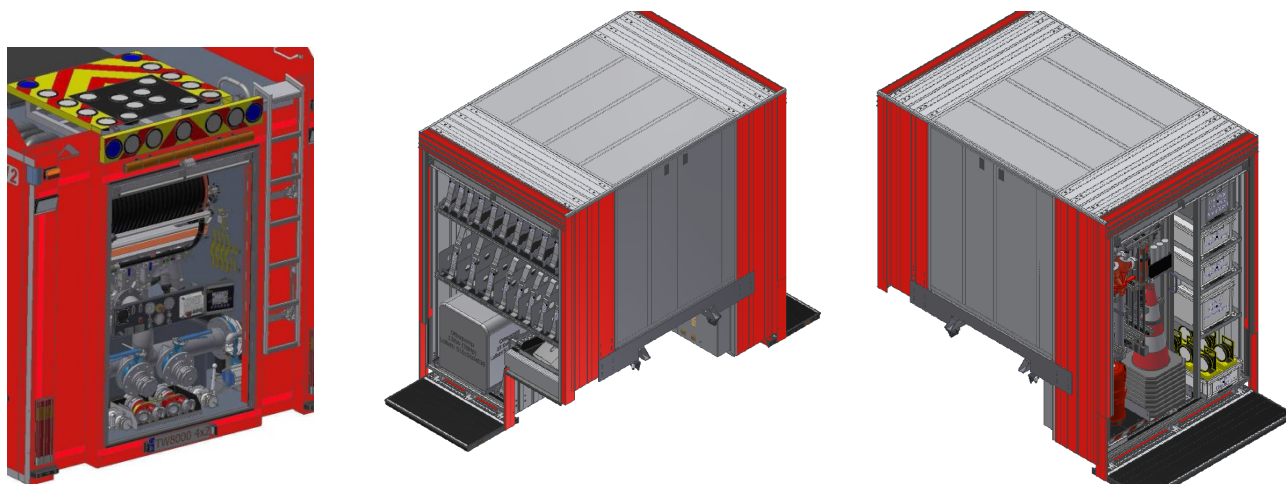
- 12 zuigslangen Ø 110 x 2m – koppelingen DSP/AR 110
- 2 zuigkorven Ø 110 DSP/AR, met terugslagklep
- 2 beschermmanden voor de zuigkorf
- 2 aanzuigcollectoren (broekstuk) DSP/AR 110/ 2 x DSP 70
- 2 verdeelstukken 70/45+70+45 DSP met schroefkranen
- 1 verloopstuk DSP 70/45 met grendels
- 2 verloopstukken DSP 110/70 met grendels
- 4 koppelingsleutels Trix 70/45
- 4 koppelingsleutels DSP 110-70
- 2 koppelingsleutels HD NBN S 21-039
- 2 standpijpsleutels [] gebruikelijk bij de brandweerdienst
- 2 standpijpsleutels [] 30mm
- 2 bovengrondse hydrantsleutels
- 4 werktouwen 15m met musketon
- 1 Hoge druk straalpijp QF 150 HD 40 (max. debiet 220l/min bij 40 bar aan de pomp)
- 1 Fire-ex zeppatroonlans met koppeling DSP45
- 2 standpijpen ND 80 - 2 x Ø70 met ingebouwde terugslagkleppen
- 1 set startkabels 5m met Nato stekker en geïsoleerde klemmen

MATERIEEL WAARVOOR PLAATS/PLAATSING IS VOORZIEN (Niet in de levering begrepen)

Volgens § 1.18 van het lastenkohier

| Art. | Uitrusting | Aantal |
|----------------|--|---------------|
| 1.18.1 | Brandblusser 12 kg | 1 |
| 1.18.2 | Schop | 2 |
| 1.18.3 | Straatveegbezem | 2 |
| 1.18.4 | Verkeerskegel 75 cm | 8 |
| 1.18.5 | Blauw flitslicht | 6 |
| 1.18.6 | Lagedruk lans met regelbaar debiet koppeling 45 mm DSP | 2 |
| 1.18.7 | Lagedruk lans met regelbaar debiet koppeling 70 mm DSP | 1 |
| 1.18.8 | Ademhalingstoestel: ademluchtfles + masker in koffer | 1 |
| 1.18.9 | Reserve ademluchtfles | 3 |
| 1.18.10 | Persslang Ø 45 mm met koppelstukken DSP, in lengten van 20 m | 5 |
| 1.18.11 | Persslang Ø 70 mm met koppelstukken DSP, in lengten van 20 m | 20 |
| 1.18.12 | Persslang ø 110 mm met koppelstukken AR, in lengten van 20 m | 6 |
| 1.18.13 | Vrije ruimte | 200 dm3 |
| 1.18.14 | Motorpomp MP 6-500 met toebehoren | 1 |

PRINCIPE VAN DE INRICHTING



Achteraanzicht pompcompartment

Opbergkast rechts

Opbergkast links

SCHILDERING, MARKERING EN IDENTIFICATIE

- Carrosserie : RAL 3020 rood of volledig wit (CB)
- Velgen : RAL 9006 Metaalgrijs
- Bumpers: RAL 9010 Wit
- Rolluiken : Aluminium natuurkleur geanodiseerd
- Veiligheids- en identificatiemarkering volgens Ministeriële omzendbrief 17 augustus 2011

HANDLEIDINGEN EN OPLEIDINGEN

- Gebruikshandleiding in de taal van de gebruiker (NL, FR of D) op papier (3x) en op CD-ROM (1x).
- Onderhoudshandleiding in de taal van de gebruiker (NL, FR of D) op papier (3x) en op CD-ROM (1x).
- Inbouwhandleiding in de taal van de gebruiker (NL, FR of D) op papier (3x) en op CD-ROM (1x).
- 1 x 4 uur opleiding (in NL, FR of D) bij de levering in de lokalen van de leverancier.
- 1x 4 uur opleiding (in NL, FR of D) in de lokalen van de brandweerdienst binnen de 2 maanden na levering.

BEVESTIGING VAN DE BESTELLING DOOR DE BEVOEGDE OVERHEID

De volgende keuze dient **duidelijk** aangeduid te worden – **schrappen wat niet past**:

1) Keuze van snelheidsbegrenzing : \pm **95 km/u** \pm **105 km/u**

Bevestigd door:

Naam:

Functie:

Zone/Overheidsdienst:

Datum:

Handtekening: